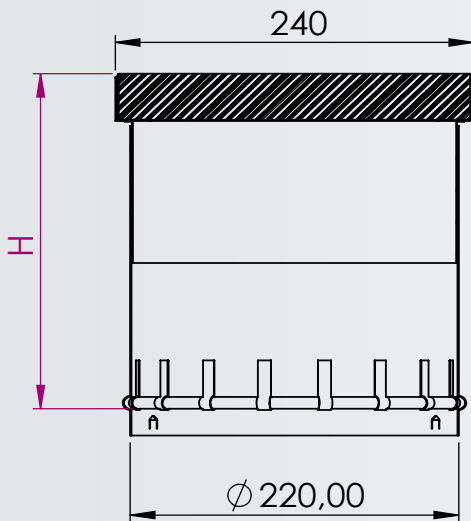


Sihtirakenne

Viherkatto, VKV



Korkeus (H) vedeneristeestä valmiiseen pintaan



Sihtirakenne viheralueiden ja -kattojen vedenpoistoon

- Valmistettu haponkestävästä teräksestä (hst).
- Kaksiosainen säädettävä korokerengas.
- Lämpöeristetty umpikansi kehyksellä.
- Yhteensopiva käännetyn rakenteen kaivon malli KK kanssa.

Huolto-ohje

Pinta-asennuksessa kannen tarkistus ja puhdistus.
Piiloasennuksessa merkintä asemapiirroksessa.

Korkeuden säätövarat (H)

70-85 mm

80-100 mm

90-110 mm

100-130 mm

115-150 mm

140-190 mm

170-230 mm

195-290 mm

265-410 mm

355-560 mm

485-840 mm