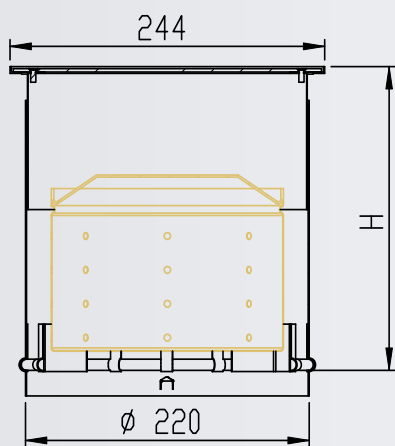


Sihtirakenne Terassitaso



— hiekankerääjä

Korkeus (H) vedeneristeestä valmiiseen pintaan

Reiätetty kansi 240 x 240 mm

Kannen kehys 244 x 244 mm

Sihtirakenne terassin rakenteiden vedenpoistoon

- Valmistettu haponkestävästä teräksestä (hst).
- Kaksiosainen säädettävä korokerengas.
- Sisältää hiekankerääjän 120 mm korkeudesta alkaen.
- Yhteensopiva käännetyn rakenteen kaivon malli KK kanssa.

Huolto-ohje

Hiekankerääjän tyhjennys ja puhdistus.

Korkeuden säätövarat (H)

40-55 mm

50-70 mm

60-80 mm

70-100 mm

85-120 mm

110-160 mm

140-200 mm

165-260 mm

235-380 mm

455-810 mm

750-1200 mm