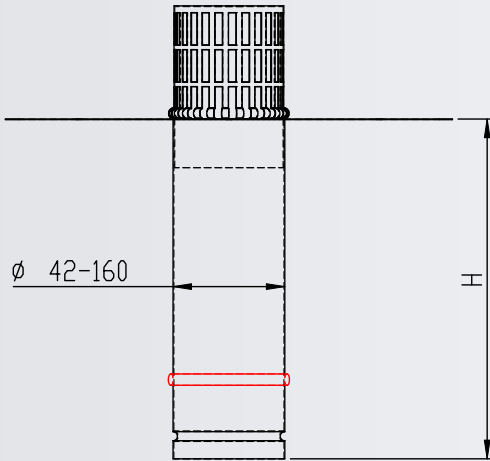


# Saneerauskaivo

## Malli C



Muut koot valmistettavissa mittatilauksena.

*Eurooppalainen standardisoimisjärjestö CEN ei ole määrittänyt kattokaivoille harmonisoitua tuotestandardia (hEN), jonka perusteella tuotetta voisi CE-merkitä. Kaivon tuotekelpoisuus todetaan rakennuspaikkakohtaisella varmennuksella.*

## Vanhan kattokaivon sisään asennettavaa saneerauskaivo

- Valmistettu haponkestävästä teräksestä (hst) tai kuparista (cu).
- Hst-kaivoissa primeroitu laippa.
- Kaivo varustetaan roskasihdillä.
- Poistoputken halkaisija 10-12 mm pienempi kuin vanhan kaivon putken sisämitta.

### Lisävarusteet

- Bitumilaippa

### Huolto-ohje

Roskasihti tarkistettava ja puhdistettava. Muut huoltotoimenpiteet katon huoltokirjan mukaisesti.