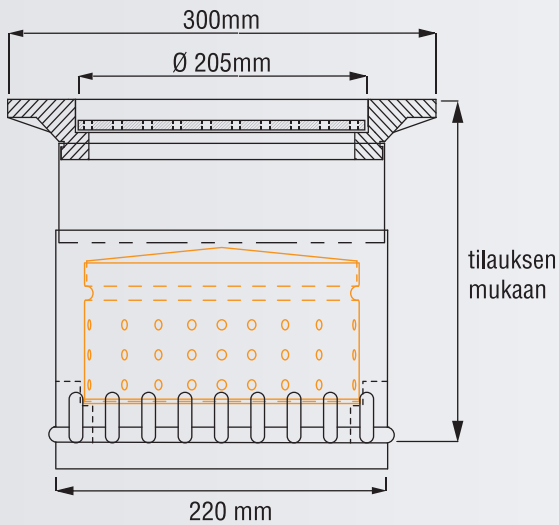


Sihtirakenne Sadevesisyöksy



— hiekaneräjä

Sadevesikansi \varnothing 205 mm

Sadevesikannen kehys 300 x 300 mm

Sihtirakenteen korkeus vedeneristeestä valmiiseen pintaan (tilauksen mukaan)



Sihtirakenne sadevesisyöksylle

- Valmistettu haponkestävästä teräksestä (hst).
- Sadevesikannen kehys valmistettu valuraudasta.
- Kaksiosainen säädettävä korokerengas.
- Sisältää hiekaneräjän.
- Yhteensopiva käännetyn rakenteen kaivon malli KK kanssa.

Huolto-ohje

Hiekaneräjän tyhjennys ja puhdistus. Kannen tarkistus esim. halkeamien varalta.