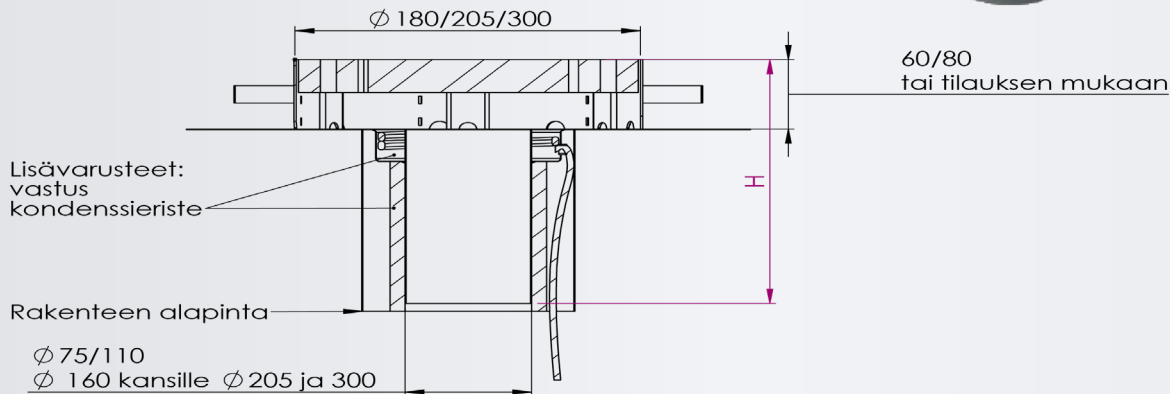
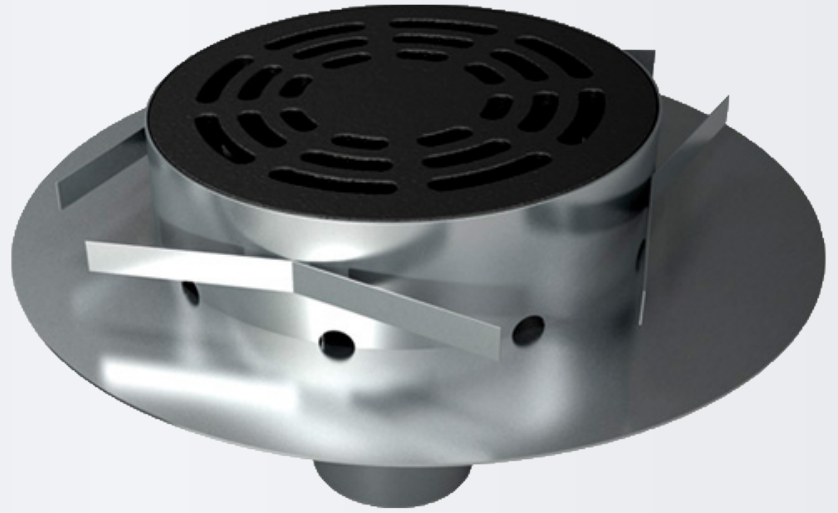


# Sadevesikaivo betonikansille

## Sadevesikansi

Halkaisija $\emptyset$	Laipan halkaisija $\emptyset$	Kantavuus
180 mm	320 mm	40 t
205 mm	410 mm	25 t
300 mm	490 mm	40t



## Sadevesikaivo betonikansien vedenpoistoon

- Valmistettu haponkestävästä teräksestä (hst).
- Sadevesikansi valmistettu valuraudasta.
- Varustetaan kehyksen vuotoaukoilla, valutartunnoilla ja suojaholkillla.
- Suojaholkki mahdollistaa kaivon asennuksen valumuotin sisään.

### Lisävarusteet

- Itsesäätävä lämmitysvastus (16W/32W)
- Kondenssieristys (13 mm solukumi)