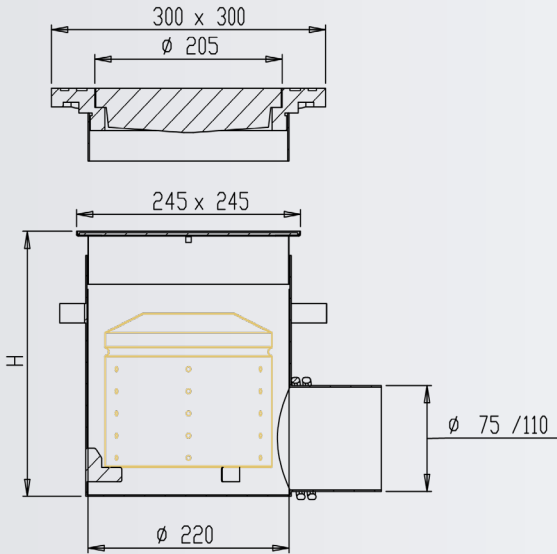


Pintavesikaivo

PVK



- Valurautakansi Ø 250 mm
- Valurautakannen kehys 300x300 mm
- Hst-kansi 240x240 mm
- Hst-kannen kehys 245x245 mm



Pintavesikaivo piha- ja terassitasojen vedenpoistoon

- Valmistettu haponkestävästä teräksestä (hst).
- Sadevesikansi valmistettu haponkestävästä teräksestä (hst) tai valuraudasta (25 t)
- 2-osainen säädettävä korokerengas. Säätövara 50 mm.
- Poistoputken (max. Ø 110 mm) paikka sivussa.
- Sisältää hiekankerääjän.

Lisävarusteet

- Itsesäätävä lämmitysvastus (16W/32W)
- Kondenssieristys (13 mm solukumi)
- Valutartunnat

Huolto-ohje

Hiekankerääjän tyhjennys ja puhdistus.