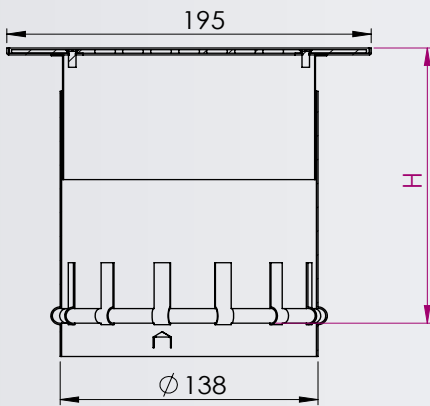


Sihtirakenne Parveketaso



Korkeus (H) vedeneristeestä valmiiseen pintaan

Rei'itetty kansi 190 x 190 mm

Kannen kehys 195 x 195 mm

Sihtirakenne parvekkeen ja terassin rakenteiden vedenpoistoon

- Valmistettu haponkestävästä teräksestä (hst).
- Kaksiosainen säädettävä korokerengas.
- Yhteensopiva käännetyn rakenteen kaivon malli PK kanssa.

Huolto-ohje

Kannen tarkistus ja puhdistus.

Korkeuden säätövarat (H)

55-80 mm

70-100 mm

90-140 mm

125-190 mm

170-270 mm

230-380 mm

305-510 mm