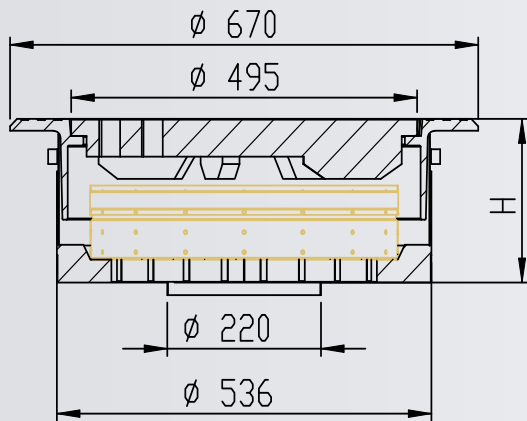


# Liikennöidyn tason sihtirakenne 500/670, 40 t



— hiekankerääjä

Korkeus (H) vedeneristeestä valmiiseen pintaan

Sadevesikansi  $\varnothing$  495 mm

Sadevesikannen kehys  $\varnothing$  670 mm



## Sihtirakenne liikennöidyille tasoille

- Valmistettu haponkestävästä teräksestä (hst).
- Sadevesikansi ja kehys valmistettu valuraudasta.
- Kantavuus 40 t.
- Kaksiosainen säädettävä korokerengas valutartunnoilla.
- Sisältää hiekankerääjän.
- Yhteensopiva käännetyn rakenteen kaivon malli KK kanssa.

### Huolto-ohje

Hiekankerääjän tyhjennys ja puhdistus. Kannen tarkistus esim. halkeamien varalta.