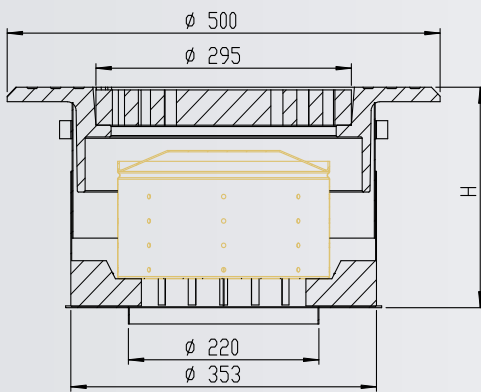


Liikennöidyn tason sihtirakenne 300/500, 40 t



— hiekankerääjä

Korkeus (H) vedeneristeestä valmiiseen pintaan

Sadevesikansi \varnothing 295 mm

Sadevesikannen kehys \varnothing 500 mm



Sihtirakenne liikennöidyille tasoille

- Valmistettu haponkestävästä teräksestä (hst).
- Sadevesikansi ja kehys valmistettu valuraudasta.
- Lukkiutuva, lukkiutumaton tai umpikansi.
- Kantavuus 40 t.
- Kaksiosainen säädettävä korokerengas valutartunnoilla.
- Sisältää hiekankerääjän.
- Yhteensopiva käännetyn rakenteen kaivon malli KK kanssa.

Korkeuden säätövarat (H)

180-230 mm

220-320 mm

290-450 mm

400-650 mm

550-950 mm

Huolto-ohje

Hiekankerääjän tyhjennys ja puhdistus. Kannen tarkistus esim. halkeamien varalta.