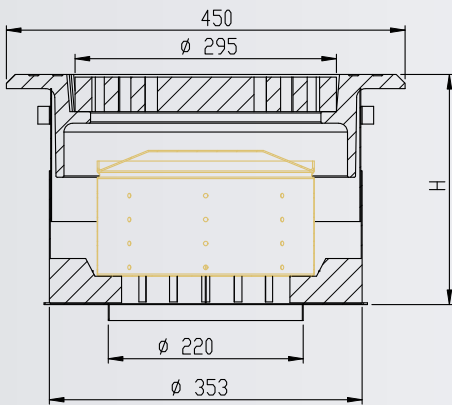


# Liikennöidyn tason sihtirakenne

## 300/450x450, 40 t



— hiekaneräjä

Korkeus (H) vedeneristeestä valmiiseen pintaan

Sadevesikansi  $\varnothing$  295 mm

Sadevesikannen kehys 450 x 450 mm



## Sihtirakenne liikennöidyille tasoille

- Valmistettu haponkestävästä teräksestä (hst).
- Sadevesikansi ja kehys valmistettu valuraudasta.
- Lukkiutuva, lukkiutumaton tai umpikansi.
- Kantavuus 40 t.
- Kaksiosainen säädettävä korokerengas valutartunnoilla.
- Sisältää hiekaneräjän.
- Yhteensopiva käännetyn rakenteen kaivon malli KK kanssa.

### Korkeuden säätövarat (H)

180–230 mm

220–320 mm

290–450 mm

400–650 mm

550–950 mm

### Huolto-ohje

Hiekaneräjän tyhjennys ja puhdistus. Kannen tarkistus esim. halkeamien varalta.