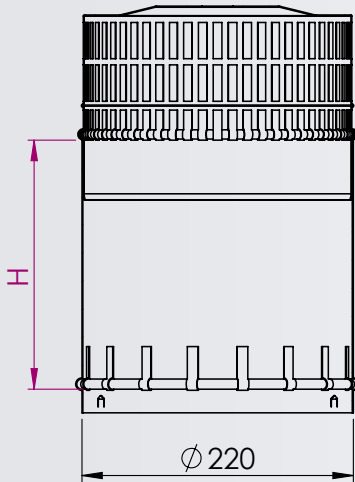


Sihtirakenne Kattotaso



Sihtirakenteen korkeus vedeneristeestä valmiiseen pintaan (tilauksen mukaan)

Sihtirakenne käännetyn katon vedenpoistoon

- Valmistettu haponkestävästä teräksestä (hst).
- Kiinteä korokerengas.
- Yhteensopiva käännetyn rakenteen kaivon malli KK kanssa.

Huolto-ohje

Roskasihdin tarkistus ja puhdistus. Muut toimenpiteet katon huoltokirjasta.