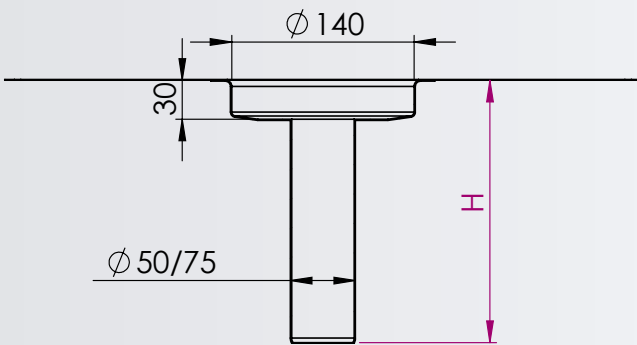


Parvekekaivo

Malli PK



Muut koot valmistettavissa mittatilauksena.

Eurooppalainen standardisoimisjärjestö CEN ei ole määrittänyt kattokaivoille harmonisoitua tuotestandardia (hEN), jonka perusteella tuotetta voisi CE-merkitä. Kaivon tuotekelpoisuus todetaan rakennuspaikkakohtaisella varmennuksella.

Parvekekaivo käännetuille rakenteille

- Valmistettu haponkestävästä teräksestä (hst).
- Kaivoissa primeroitu laippa, joka varmistaa liitoksen bitumikermiin. Tilattavissa myös ilman primerointia muille vedeneristysmateriaaleille.
- Poistoputken lähtö kokooma-altaan pohjasta.

Lisävarusteet

- Lehtisihti PK, reiätetty kansi (Ø 140 mm) tai muu kaivoon sopiva sihtirakenne
- Itsesäätyvä lämmitysvastus (16W/32W)
- Kondenssieristys (13 mm solukumi)
- Bitumilaippa

Huolto-ohje

Sihtirakenteen huoltotoimenpiteet tuotteen huolto-ohjeen mukaisesti. Muut huoltotoimenpiteet kiinteistön huoltokirjan mukaisesti.