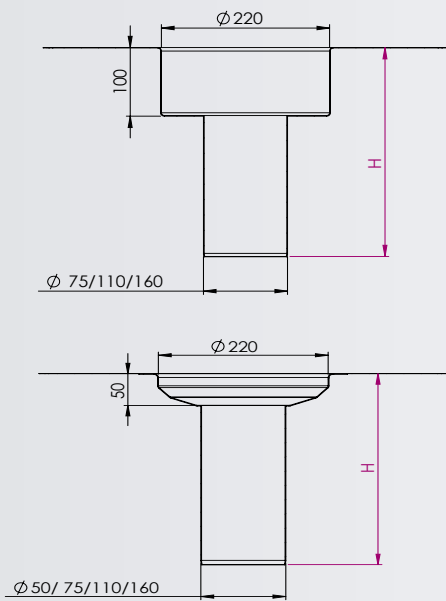
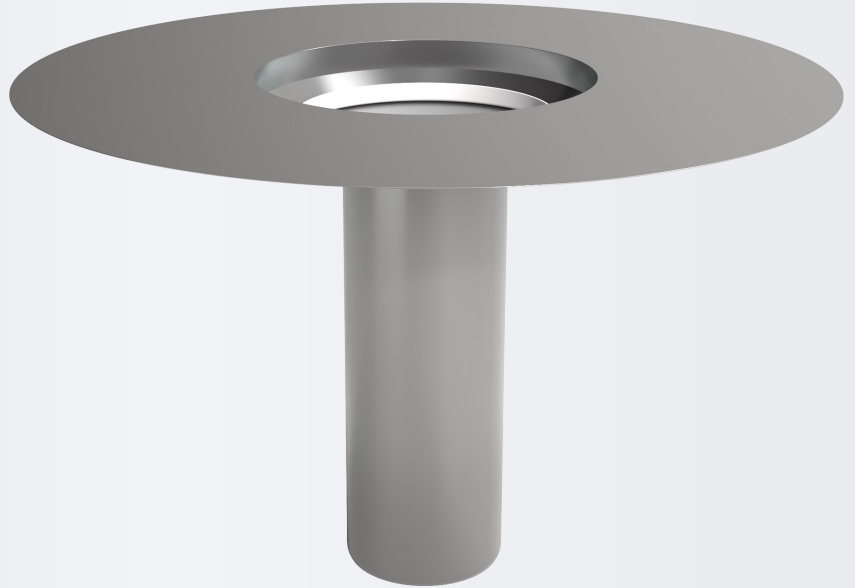


# Kattokaivo

## Malli KK



Varastopituudet saatavilla 1200 mm asti.  
Muut koot valmistettavissa mittatilauksena.

*Eurooppalainen standardisoimisjärjestö CEN ei ole määrittänyt kattokaivoille harmonisoitua tuotestandardia (hEN), jonka perusteella tuotetta voisi CE-merkitä. Kaivon tuotekelpoisuus todetaan rakennuspaikkakohtaisella varmennuksella.*

## Kaivo käännetuille rakenteille

- Valmistettu haponkestävästä teräksestä (hst).
- Kaivoissa primeroitu laippa, joka varmistaa liitoksen bitumikermiin. Tilattavissa myös ilman primerointia muille vedeneristysmateriaaleille.
- Poistoputken lähtö kokooma-altaan pohjasta.

### Lisävarusteet

- Kaivoon sopiva sihtirakenne tai rei'itetty kansi
- Itsesäätyvä lämmitysvastus (16W/32W)
- Kondenssieristys (13 mm solukumi)
- Bitumilaippa

### Huolto-ohje

Sihtirakenteen huoltotoimenpiteet tuotteen huolto-ohjeen mukaisesti. Muut huoltotoimenpiteet kiinteistön huoltokirjan mukaisesti.