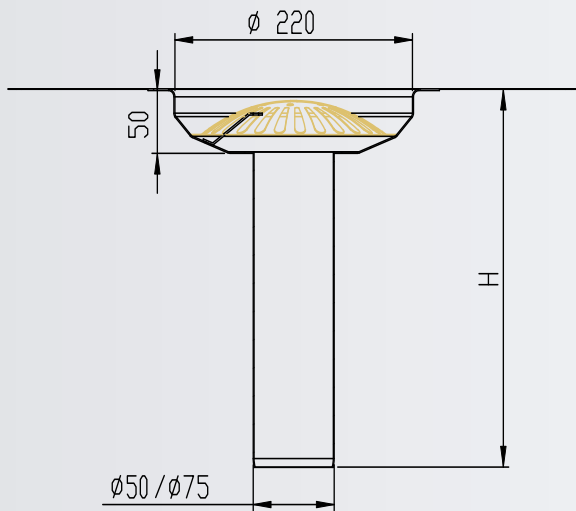


Kattokaivo

Malli B



— kalottisihti B

Varastopituudet saatavilla 1200 mm asti.
Muut koot valmistettavissa mittatilauksena.

Eurooppalainen standardisoimisjärjestö CEN ei ole määrittänyt kattokaivoille harmonisoitua tuotestandardia (hEN), jonka perusteella tuotetta voisi CE-merkitä. Kaivon tuotekelpoisuus todetaan rakennuspaikkakohtaisella varmennuksella.

Allasmallin kattokaivo umpivirtausjärjestelmään

- Valmistettu haponkestävästä teräksestä (hst) tai kuparista (cu).
- Hst-kaivoissa primeroitu laippa.
- Kaivo varustetaan kalottisihdillä.

Lisävarusteet

- Itsesäätävä lämmitysvastus (16W/32W)
- Kondenssieristys (13 mm solukumi)
- Bitumilaippa
- Lehtisihti B (Ø 220 mm)

Huolto-ohje

Roskasihti tarkistettava ja puhdistettava. Muut huoltotoimenpiteet katon huoltokirjan mukaisesti.