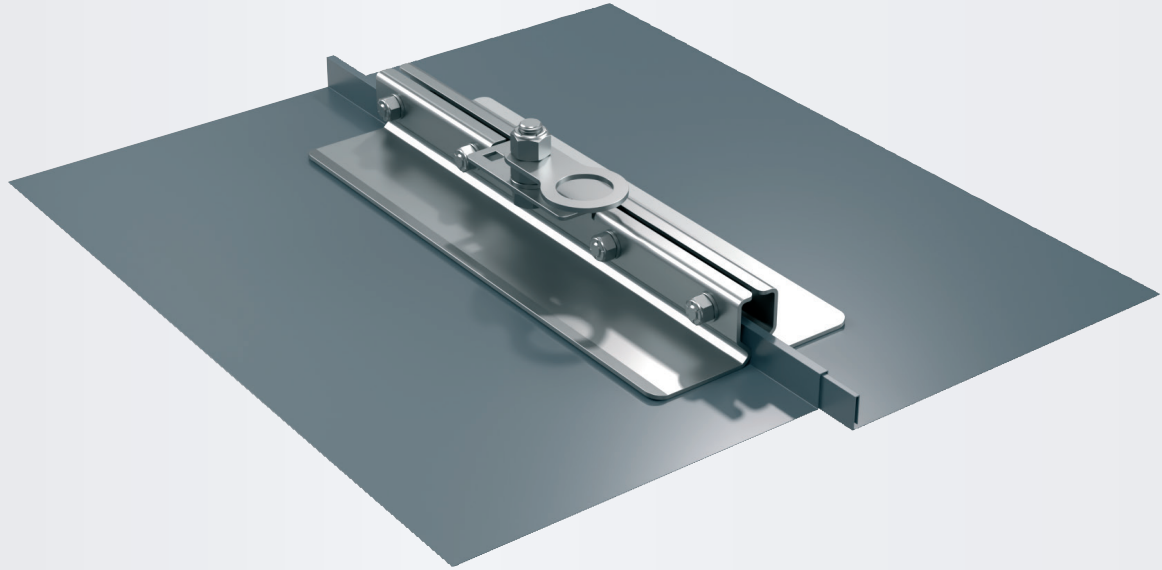


# PITO™ Clip 1 kiinnityspiste



Laipan pituus 415 mm  
Laipan leveys 158 mm

## Luotettava kiinnityspiste katon huolto- ja pelastustöihin

- Materiaali ruostumaton teräs.
- Soveltuu henkilökohtaiseen putoamissuojaukseen yksittäisenä kiinnityspisteenä tai Clip 2 kiinnityspisteiden kanssa osaksi PITO™ Greenline-turvavaijerijärjestelmää.
- Soveltuu kahdelle samanaikaiselle käyttäjälle.
- Asennetaan konesaumatululle peltikatolle.
  - Asennus vähintään 700 mm etäisyydelle katon harjalta ja/tai räystäältä.
  - Ei asennusta katon reunimmaiseen saumaan.
- Kiinnityspisteiden asennus max 7,5 m välein.
- Testattu putoamissuojausstandardien EN 795:2012 Type C ja CEN/TS 16415:2013 Type A + C mukaisesti.

Versio 15/2025