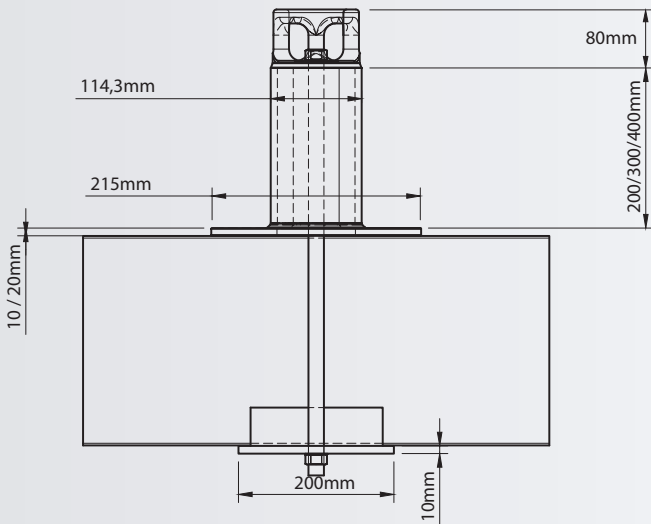


# PITO™-puukattopollari

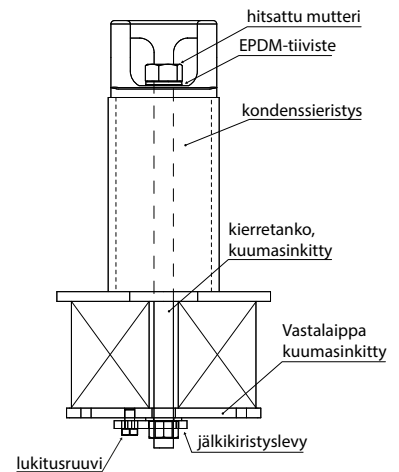


Putken pituus 200, 300 tai 400 mm



## Tukeva kiinnityspiste katon huolto- ja pelastustöihin

- Valmistettu teräksestä, kuumasinkitty ja putki sisäpuolelta kondensieristetty.
- Soveltuu riipputelineiden kannatukseen sekä henkilökohtaiseen putoamissuojaukseen yksittäisenä kiinnityspisteenä tai osana PITO™ Greenline-turvavaijerijärjestelmää.
- Soveltuu neljälle samanaikaiselle käyttäjälle.
- Suurin sallittu hyötykuorma on 5 kN.
- Asennus puukaton kantavaan rakenteeseen kierretangolla ja vastalaipalla. Kiinnitystarvikkeet toimitetaan kattopollarin mukana.
- Jälkikiristyslevy mahdollistaa jälkikiristyksen kattopollarin yläpäästä.
- Kattopollarin maalaus mahdollinen Peltitarvikkeen kautta.
- Täyttää riipputelinestandardin SFS-EN 1808 + A1 sekä putoamissuojausstandardin EN 795:2012 asettamat vaatimukset.
- PITO™ -kattopollareilla on Kiwa Inspecta Sertifiointin varmennustodistus.



Asennus puukattoon