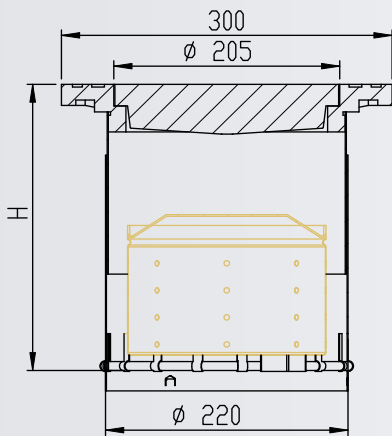


Liikennöidyn tason sihtirakenne LTSK, 205/300x300, 25 t

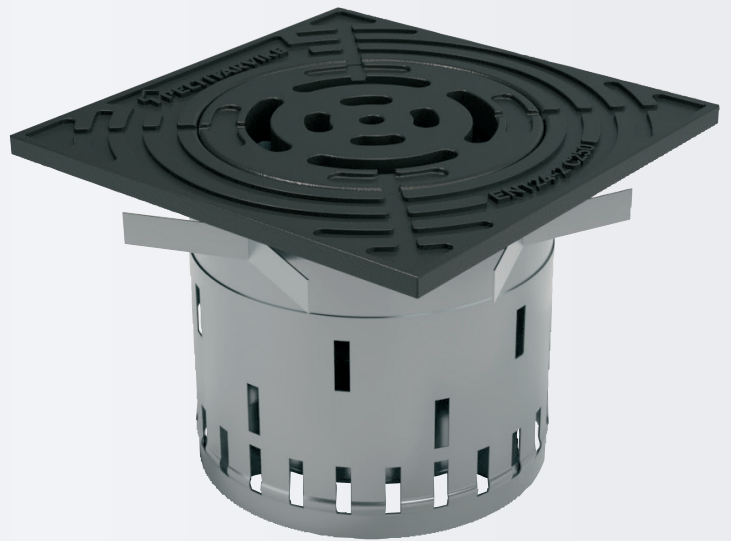


— hiekankerääjä

Korkeus (H) vedeneristeestä valmiiseen pintaan

Sadevesikansi \varnothing 205 mm

Sadevesikannen kehys 300 x 300 mm



Sihtirakenne kevyesti liikennöidyille tasoille

- Valmistettu haponkestävästä teräksestä (hst).
- Sadevesikansi ja kehys valmistettu valuraudasta.
- Kantavuus 25 t.
- Kaksiosainen säädettävä korokerengas valutartunnoilla.
- Sisältää hiekankerääjän.
- Yhteensopiva käännetyn rakenteen kaivon malli KK kanssa.

Huolto-ohje

Hiekankerääjän tyhjennys ja puhdistus. Kannen tarkistus esim. halkeamien varalta.

Korkeuden säätövarat (H)

140–200 mm

185–260 mm

250–380 mm

370–600 mm

500–840 mm

750–1200 mm