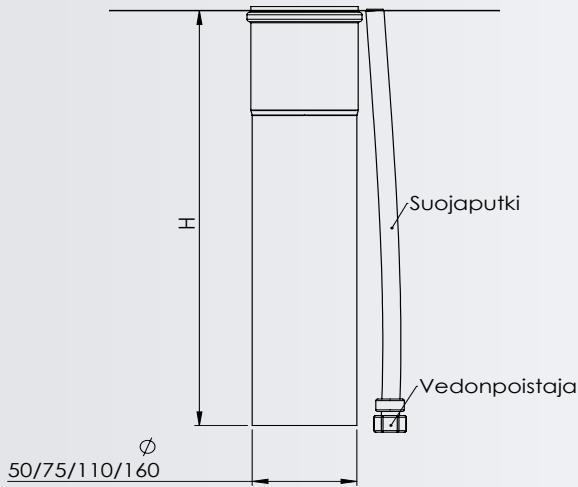


Höyrynsulkukaivo

HSKS®



Muut koot valmistettavissa mittatilauksena.

Eurooppalainen standardisoimisjärjestö CEN ei ole määrittänyt kattokaivoille harmonisoitua tuotestandardia (hEN), jonka perusteella tuotetta voisi CE-merkitä. Kaivon tuotekelpoisuus todetaan rakennuspaikkakohtaisella varmennuksella.

Höyrynsulkuun asennettava kattokaivo

- Valmistettu haponkestävästä teräksestä (hst).
- Kaivoissa primeroitu laippa.
- Lämpimenoholkki ja suojaputki kattokaivon lämmitysvastuksen kaapelille. Suojaputken alapäässä vedonpoistaja.
- Vedeneristykseen liitettävä kattokaivo valitaan yhteensopivana HSKS® kaivon liitosmuhviin (50, 75, 110 tai 160 mm). Liitosmuhvissa huulitiiviste.

Lisävarusteet

- Kondenssieristys (13 mm solukumi)
- Bitumilaippa