

Kattokaivo

Malli-A Max

Allasmallin kattokaivo loiville katoille kiinnitettävällä tuplasihdillä. Roskasihti A:n siipimutteriin yksinkertaisella pyörytysmekanismilla lukittava lisäsihti A estää entistä tehokkaammin kaivoa tukkeutumasta.

- Valmistettu haponkestävästä teräksestä (hst).
- Kaivoissa primeroitu laippa.
- Tuplasihtti koostuu roskasihti A:sta ja lisäsihti A:sta.

Lisävarusteet:

- Itsesäätyvä lämmitysvastus (16W/32W, liitosjohto)
- Kondenssieristys (13 mm solukumi)
- Bitumilaippa



Mallit

A Max-75/350 mm

A Max-75/500 mm

A Max-110/350 mm

A Max-110/500 mm

A Max-160/350 mm

A Max-160/500 mm

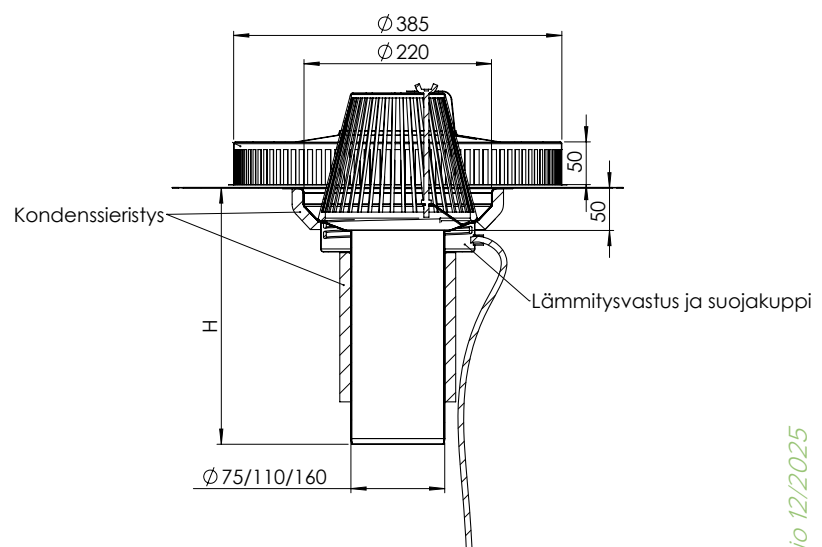
Varastopituudet saatavilla 1200 mm asti.
Muut pituudet valmistetaan tilauksesta.

Huolto-ohjeet

Sihdit tarkistettava ja puhdistettava. Muut huoltotoimenpiteet katon huoltokirjan mukaisesti.

Eurooppalainen standardisoiemisjärjestö CEN ei ole määrittänyt kattokaivoille harmonisoitua tuotestandardia (hEN), jonka perusteella tuotetta voisi CE-merkitä. Kaivon tuotekelpoisuus todetaan rakennuspaikkakohtaisella varmuuksella.

Mitat



Pituus (H) tilauksen mukaan.

Versio 12/2025