

Kattokaivo

Malli-KK

Kattokaivo käännettyille rakenteille

- Valmistettu haponkestävästä teräksestä (hst)
- Kaivoissa primeroitu laippa
- Pohja- tai sivu-ulosotto

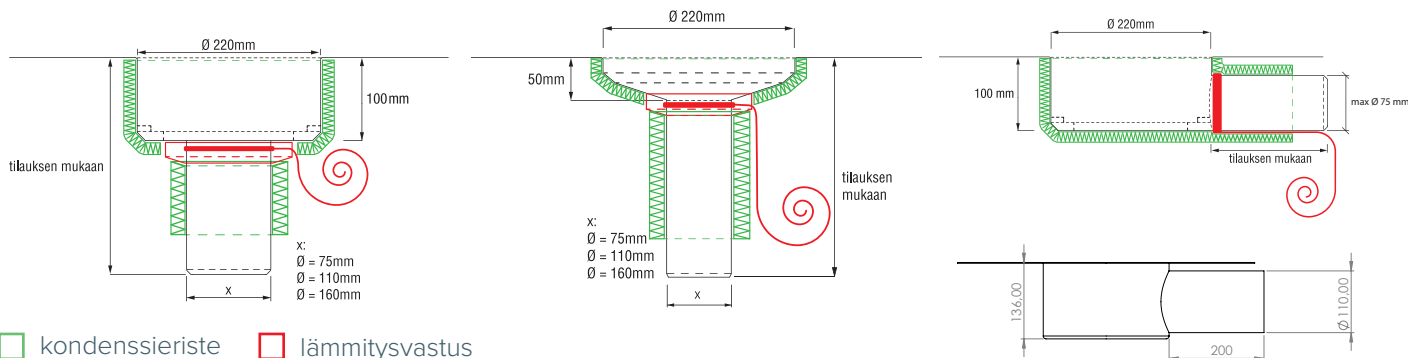
Lisävarusteet

- Kaivoon sopiva sihtirakenne tai rei'itetty kansi
- Itsesäätyvä lämmitysvastus (16W/32W, 2m liitosjohto)
- Kondenssieristys (13 mm solukumi)
- Bitumilaippa

**Tuotekelpoisuus todetaan rakennuspaikkakohtaisella varmennuksella*



Mitat



Muut koot valmistettavissa mittailauksena.

LVI-numerot

KK-75 mm, hst	3380420
KK-75 sivulähtö mm, hst	3380421
KK-110 mm, hst	3380422
KK-110 sivulähtö mm, hst	3380127
KK-160 mm, hst	3380424

Huolto-ohjeet

Sihtirakenteen huoltotoimenpiteet tuotteen huolto-ohjeen mukaisesti. Muut huoltotoimenpiteet katon huoltokirjan mukaisesti.