

Sihttirakenne

Viherkatto, VKV

Sihttirakenne viheralueiden ja -kattojen vedenpoistoon

- Yhteensopiva käännetyn katon kaivon malli-KK kanssa
- Valmistettu haponkestävästä teräksestä (hst)
- 2-osainen korokerengas
- Lämpöeristetty umpikansi kehyksellä

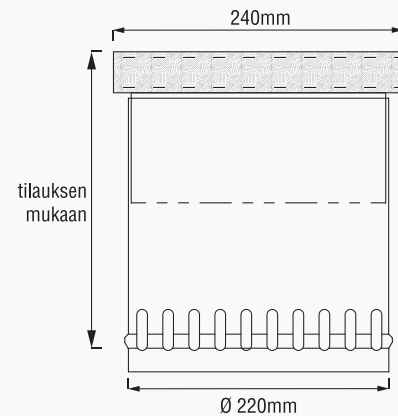


LVI-numero

3380490

Mitat

Kannen kehys	240 x 240 mm
Korokerengas halkaisija \emptyset	220 mm
Korokerengas korkeus	Tilauksen mukaan



Huolto-ohjeet

Pinta-asennuksessa kannen tarkistus ja puhdistus. Piiloasennuksessa merkintä asemapiiroksessa.