

Saneerauskaivo

Malli-UV

Vanhan kattokaivon sisään asennettavaa saneerauskaivoa käytetään kun vesikaton saneerauksen yhteydessä vanhat kaivot halutaan jättää paikoilleen.

- Valmistettu haponkestävästä teräksestä (hst) tai kuparista (cu)
- Hst-kaivoissa primeroitu laippa
- UV-50- ja B-50 saneerauskaivoina käytetään Ø 140 mm allasmallin kaivoa
- UV-70- ja UV-80 saneerauskaivoina käytetään umpivirtauskattokaivoa malli-B
- Umpivirtauskaivossa poistoputken halkaisija 8-10 mm pienempi kuin vanhan kaivon putken sisämitta

Lisävarusteet

- Bitumilaippa

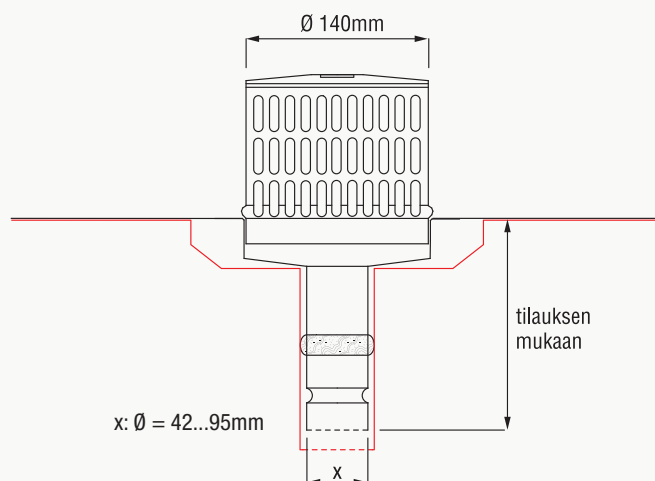
**Tuotekelpoisuus todetaan rakennuspaikkakohtaisella varmennuksella*

LVI-numerot

| | |
|----------------------------|---------|
| B/UV-50-saneeraus. hst | 3380282 |
| B/UV-50-saneeraus. cu | 3380281 |
| PK-saneeraus. hst | 3380392 |
| PK-saneeraus. cu | 3380391 |
| UV-70/UV-80-saneeraus. hst | 3380113 |



Mitat



Muut koot valmistettavissa mittatilauksena.

Huolto-ohjeet

Roskasihti tarkistettava ja puhdistettava. Muut huoltotoimenpiteet katon huoltokirjan mukaisesti.