

# Saneerauskaivo

## Malli-UV

Vanhan kattokaivon sisään asennettavaa saneerauskaivoa käytetään kun vesikaton saneerauksen yhteydessä vanhat kaivot halutaan jättää paikoilleen.

- Valmistettu haponkestävästä teräksestä (hst) tai kuparista (cu)
- Hst-kaivoissa primeroitu laippa
- UV-50- ja B-50 saneerauskaivoina käytetään Ø 140 mm allasmallin kaivoa
- UV-70- ja UV-80 saneerauskaivoina käytetään umpivirtauskattokaivoa malli-B
- Umpivirtauskaivossa poistoputken halkaisija 8-10 mm pienempi kuin vanhan kaivon putken sisämitta

### Lisävarusteet

- Bitumilaippa

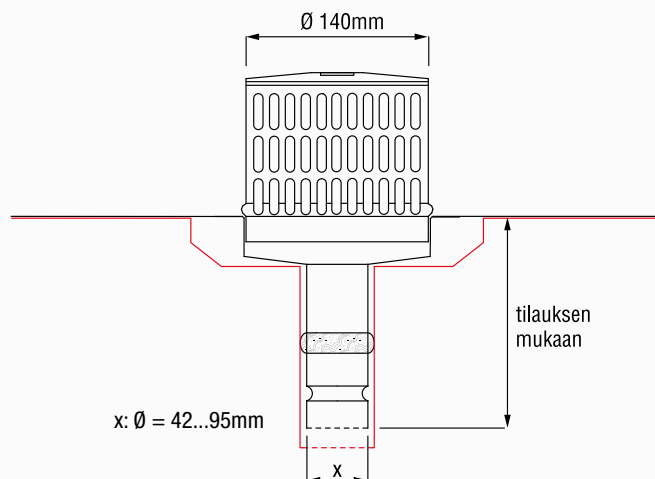
*\*Tuotekelpoisuus todetaan rakennuspaikkakohtaisella varmennuksella*

### LVI-numerot

B/UV-50-saneeraus. hst	3380282
B/UV-50-saneeraus. cu	3380281
PK-saneeraus. hst	3380392
PK-saneeraus. cu	3380391
UV-70/UV-80-saneeraus. hst	3380113



### Mitat



Muut koot valmistettavissa mittatilauksena.

### Huolto-ohjeet

Roskasihti tarkistettava ja puhdistettava.  
Muut huoltotoimenpiteet katon huoltokirjan mukaisesti.