

Pintavesikaivo

Malli-PVK

Pintavesikaivo sivu-ulosotolla piha- ja terassitasojen vedenpoistoon

- Valmistettu haponkestävästä teräksestä (hst)
- Sadevesikansi valmistettu haponkestävästä teräksestä tai valuraudasta (25 t)
- 2-osainen korokerengas
- Sisältää hiekankerääjän

Lisävarusteet

- Itsesäätyvä lämmitysvastus (16W/32W, 2m liitosjohto)
- Kondenssieristys (13 mm solukumi)
- Valutartunnat

**Tuotekelpoisuus todetaan rakennuspaikkakohtaisella varmennuksella*



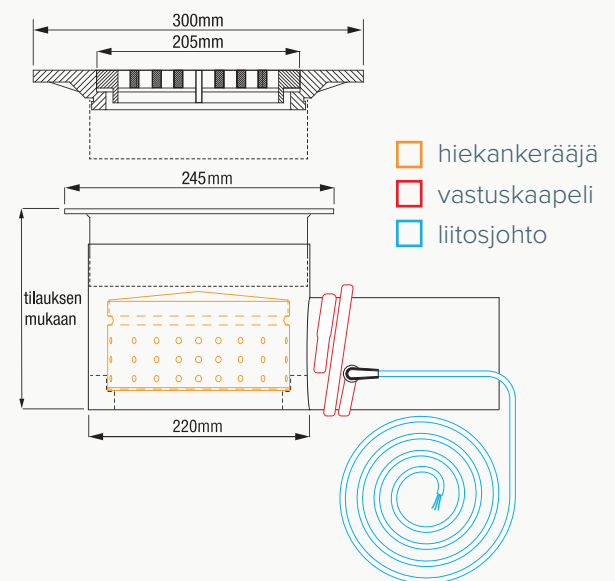
PVK, pihataso



PVK, terassitaso

Mitat

	PVK, pihataso	PVK, terassitaso
Putken pituus	Tilauksen mukaan	Tilauksen mukaan
Putken halkaisija Ø	Maks. 110 mm	Maks. 110 mm
Korokerengas korkeus	Tilauksen mukaan	Tilauksen mukaan
Korokerengas halkaisija Ø	220 mm	220mm
Kansi	Ø 205 mm (valurauta)	240 x 240 mm (hst)
Kannen kehys	300 x 300 mm	245 x 245 mm



Huolto-ohjeet

Hiekankerääjän tyhjennys ja puhdistus.

LVI-numerot

PVK, pihataso	3380464
PVK, terassitaso	3380463

Versio 23/2023