

Liikennöidyn tason sihtirakenne

300/500, 40t

Sihtirakenne liikennöidyille tasoille

- Yhteensopiva käännetyn katon kaivon malli-KK kanssa
- Valmistettu haponkestävästä teräksestä (hst)
- Sadevesikansi ja kehys valmistettu valuraudasta
- Lukkiutuva, lukkiutumaton tai umpikansi
- Sihtirakenteen korkeus vedeneristeestä valmiiseen pintaan (tilauksen mukaan)
- 2-osainen korokerengas valutartunnoilla
- Sisältää hiekankerääjän

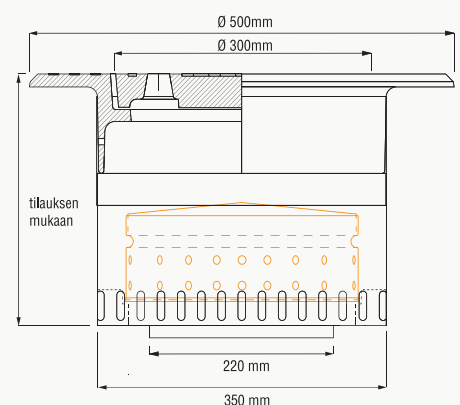


LVI-numerot

300/500	3380475
300/500, lukkiutuva kansi	3380476

Mitat

Sadevesikansi halkaisija Ø	300 mm
Sadevesikannen kehys halkaisija Ø	500 mm
Korokerengas halkaisija Ø	350 mm
Korokerengas korkeus	Tilauksen mukaan
Kantavuus	40 t



hiekankerääjä

Huolto-ohjeet

Hiekankerääjän tyhjennys ja puhdistus. Kannen tarkistus esim. halkeamien varalta.