

# Kattokaivo

## Malli-C

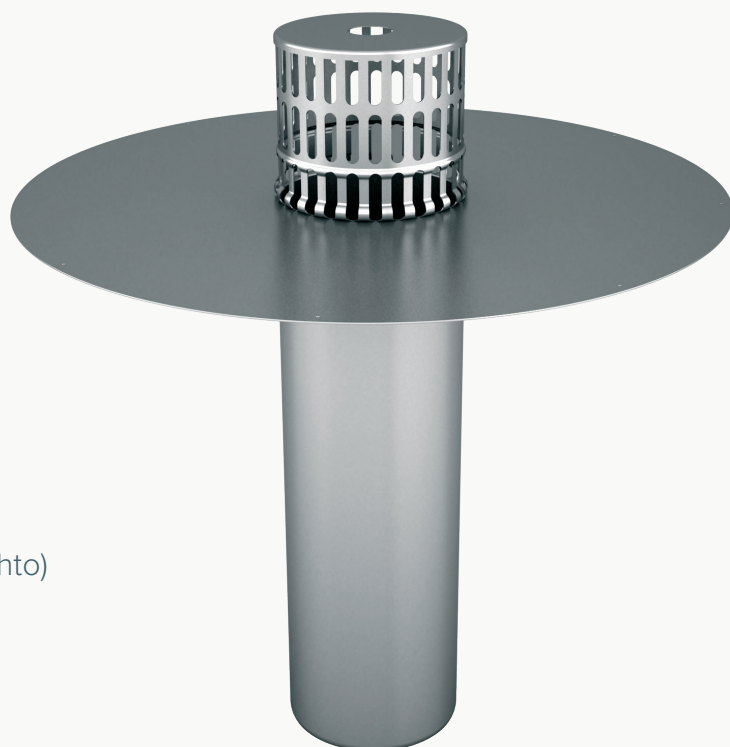
Roskasihdillä varustettu kattokaivo loiville katoille

- Valmistettu haponkestävästä teräksestä (hst) tai kuparista (cu)
- Hst-kaivoissa primeroitu laippa

Lisävarusteet

- Itsesäätyvä lämmitysvastus (16W/32W, 2m liitosjohto)
- Kondenssieristys (13 mm solukumi)
- Bitumilaippa

*\*Tuotekelpoisuus todetaan rakennuspaikkakohtaisella varmennuksella*



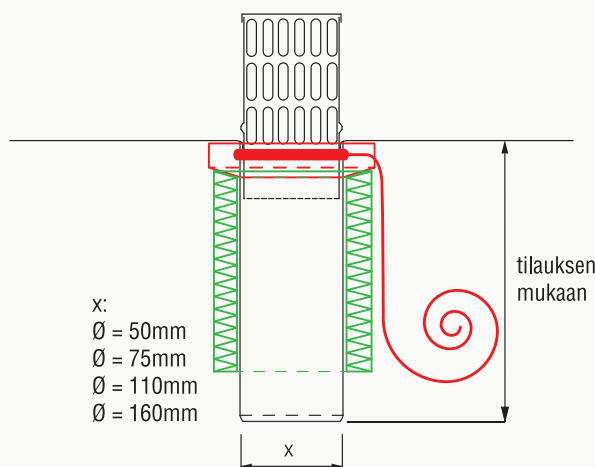
## LVI-numerot

C-50 mm, hst	3380302
C-75 mm, hst	3380320
C-110 mm, hst	3380322
C-160 mm, hst	3380324
C-50 mm, cu	3380300
C-75 mm, cu	3380310
C-110 mm, cu	3380312
C-160 mm, cu	3380314

## Huolto-ohjeet

Roskasihti tarkistettava ja puhdistettava.  
Muut huoltotoimenpiteet katon huoltokirjan mukaisesti.

## Mitat



□ kondenssieriste □ lämmitysvastus

Muut koot valmistettavissa mittatilauksena.