

Kattokaivo

Malli-B

Kattokaivo umpivirtausjärjestelmään kalottisihdillä

- Valmistettu haponkestävästä teräksestä (hst) tai kuparista (cu)
- Hst-kaivoissa primeroitu laippa

Lisävarusteet

- Itsesäätyvä lämmitysvastus (16W/32W, 2m liitosjohto)
- Kondenssieristys (13 mm solukumi)
- Bitumilaippa
- Lehtisihti B (Ø 220 mm)

**Tuotekelpoisuus todetaan rakennuspaikkakohtaisella varmennuksella*



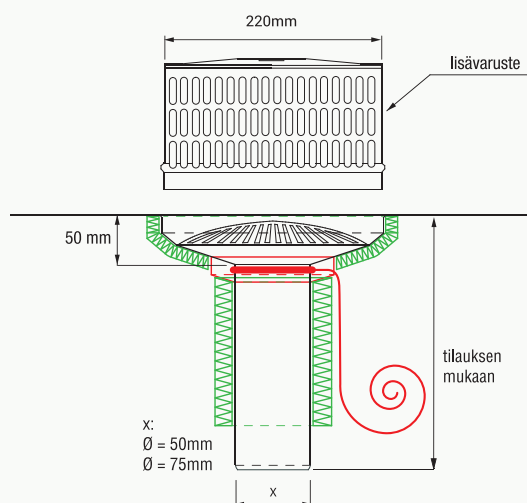
LVI-numerot

B-50 mm, hst	3380220
B-75 mm, hst	3380222
B-50 mm, cu	3380210
B-75 mm, cu	3380212

Huolto-ohjeet

Roskasihti tarkistettava ja puhdistettava.
Muut huoltotoimenpiteet katon huoltokirjan mukaisesti.

Mitat



□ kondenssieriste □ lämmitysvastus

Muut koot valmistettavissa mittatilauksena.