

Kattokaivo

Malli-A2

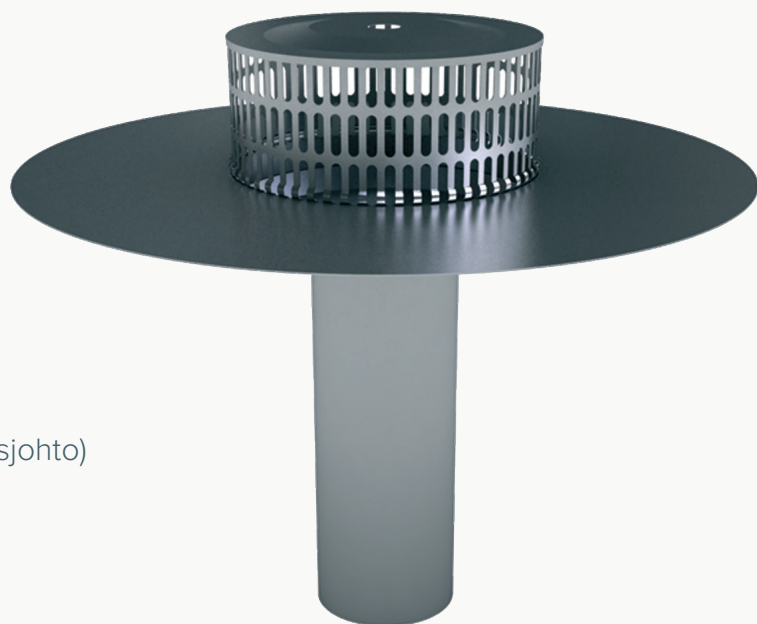
Allasmallin kattokaivo loiville katoille lieriömäisellä lehtisihdillä

- Valmistettu haponkestävästä teräksestä (hst) tai kuparista (cu)
- Hst-kaivoissa primeroitu laippa

Lisävarusteet

- Itsesäätyvä lämmitysvastus (16W/32W, 2m liitosjohto)
- Kondenssieristys (13 mm solukumi)
- Bitumilaippa

**Tuotekelpoisuus todetaan rakennuspaikkakohtaisella varmennuksella*



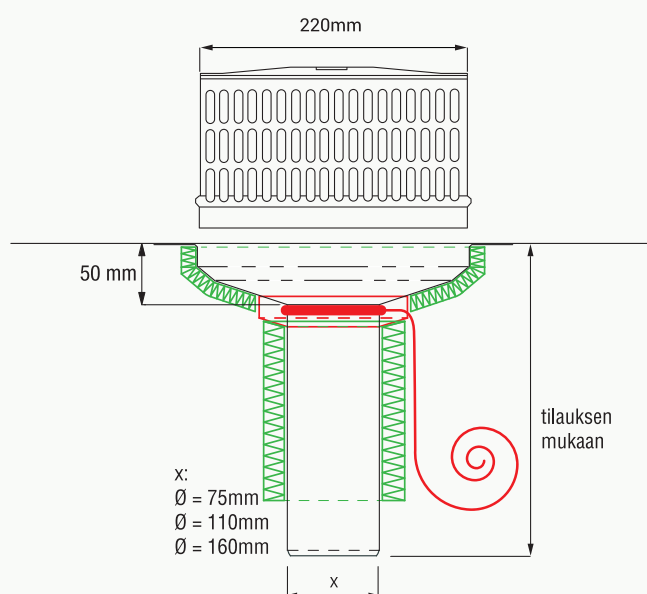
LVI-numerot

A2-75 mm, hst	3380140
A2-110 mm, hst	3380142
A2-160 mm, hst	3380148
A2-75 mm, cu	3380144
A2-110 mm, cu	3380146
A2-160 mm, cu	3380111

Huolto-ohjeet

Roskasihti tarkistettava ja puhdistettava. Muut huoltotoimenpiteet katon huoltokirjan mukaisesti.

Mitat



□ kondenssieriste □ lämmitysvastus

Muut koot valmistettavissa mittatilauksena.

Versio 23/2023