

Kattokaivo

Malli-A

Allasmallin kattokaivo loiville katoille kiinnitettävällä lankasihdillä

- Valmistettu haponkestävästä teräksestä (hst) tai kuparista (cu)
- Hst-kaivoissa primeroitu laippa

Lisävarusteet

- Itsesäätävä lämmitysvastus (16W/32W, 2m liitosjohto)
- Kondenssieristys (13 mm solukumi)
- Bitumilaippa

**Tuotekelpoisuus todetaan rakennuspaikkakohtaisella varmennuksella*



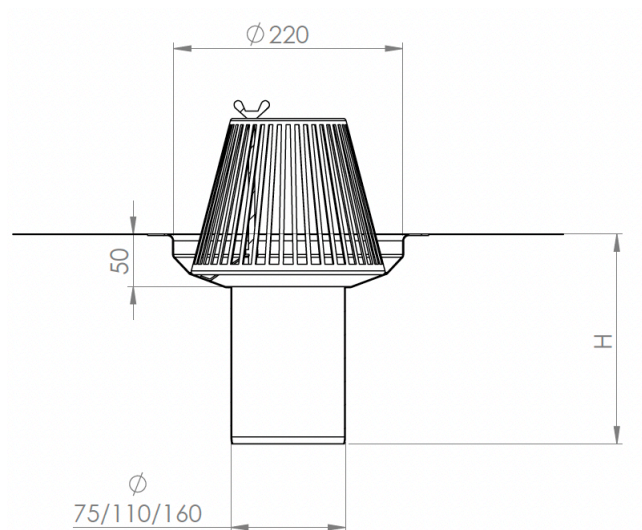
LVI-numerot

A-75 mm, hst	3380120
A-110 mm, hst	3380122
A-160 mm, hst	3380124
A-75 mm, cu	3380110
A-110 mm, cu	3380112
A-160 mm, cu	3380114

Huolto-ohjeet

Roskasihti tarkistettava ja puhdistettava. Muut huoltotoimenpiteet katon huoltokirjan mukaisesti.

Mitat



Korkeus (H) tilauksen mukaan.

Muut koot valmistettavissa mittatilauksena.

Versio 46/2023