

Alipainetuulettimet

ATH

Alipainetuulettimen tehtävänä on poistaa vesikaton rakenteisiin kertyvää kosteutta

- Valmistettu haponkestävästä teräksestä (hst) tai kuparista (cu)
- Vedeneristykseen liitettävä laipallinen runko-osa ja irallinen hattuosa
- Saatavana myös lape- ja harjamalli katon kaltevuuden mukaan

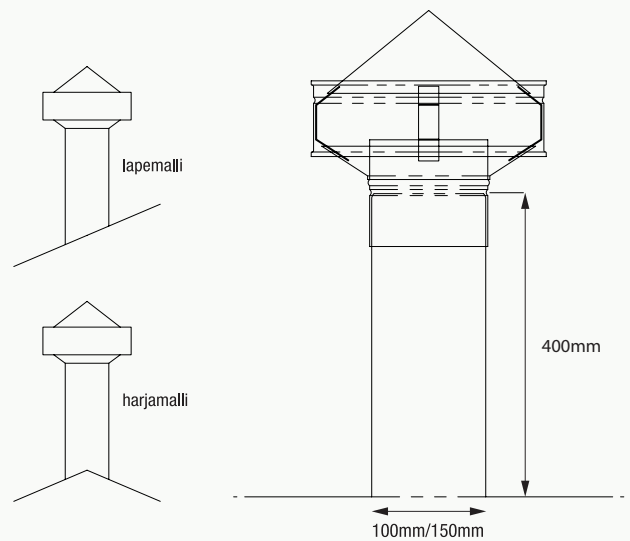
Lisävarusteet

- Putken kondenssieristys
- Diffuusiovesikuppi
- Hattuosan pieneläinverkko
- Pulverimaalaus RAL- tai RR-sävyin



LVI-numerot

ATH-100 mm, hst (runko+hattu)	7821800
ATH-150 mm, hst (runko+hattu)	7821801
ATH-100 mm, hst (hattu)	
ATH-150 mm, hst (hattu)	
ATK-100 mm, cu (runko+hattu)	7821802
ATK-150 mm, cu (runko+hattu)	7821803
ATH-100 mm, cu (hattu)	
ATH-150 mm, cu (hattu)	



Muut korkeudet valmistettavissa mittailauksena.
Min. korkeus 300 mm.