

Liikennöidyn tason sihtirakenne

LTSK, 205/300x300, 25t

Sihtirakenne kevyesti liikennöidyille tasoille

- Yhteensopiva käännetyn katon kaivon malli-KK kanssa
- Valmistettu haponkestävästä teräksestä (hst)
- Sadevesikansi ja kehys valmistettu valuraudasta
- Sihtirakenteen korkeus vedeneristeestä valmiiseen pintaan (tilauksen mukaan)
- 2-osainen korokerengas valutartunnoilla
- Sisältää hiekankerääjän

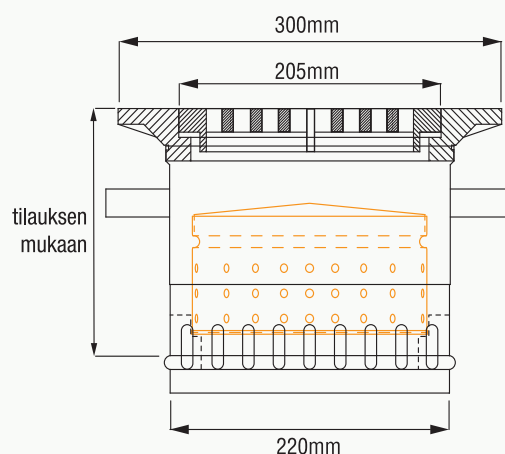


LVI-numero

3380465

Mitat

Sadevesikansi halkaisija Ø	205 mm
Sadevesikannen kehys	300 x 300 mm
Korokerengas halkaisija Ø	220 mm
Korokerengas korkeus	Tilauksen mukaan
Kantavuus	25 t



□ hiekankerääjä

Huolto-ohjeet

Hiekankerääjän tyhjennys ja puhdistus. Kannen tarkistus esim. halkeamien varalta.