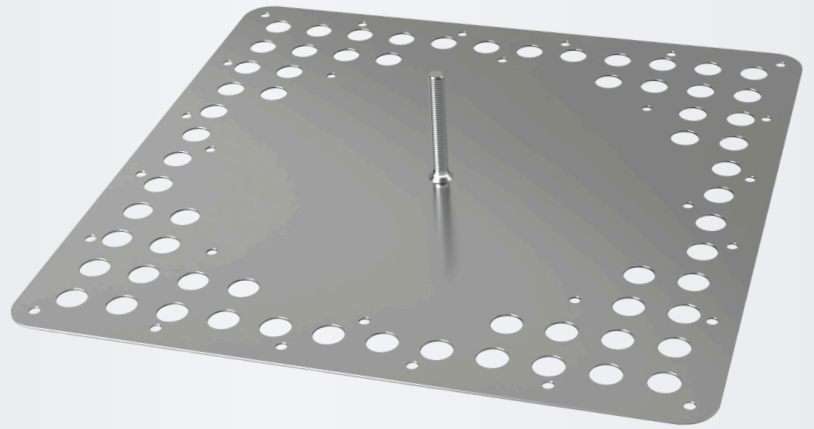
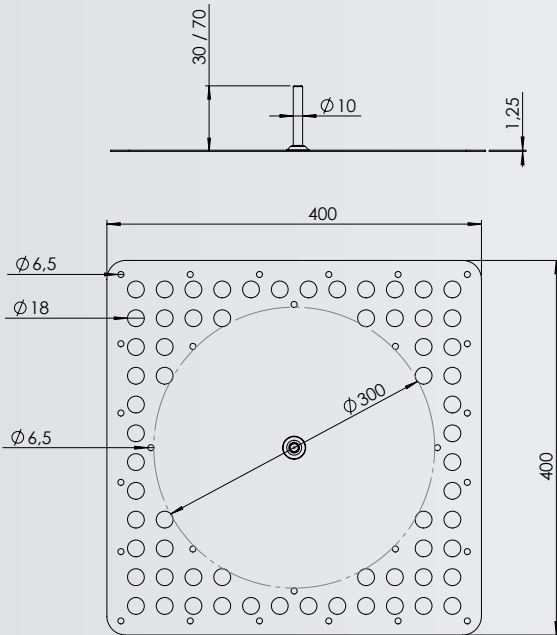


# Kiinnityslaippa



## Kiinnityslaippa kattovarusteiden kiinnittämiseen

- Valmistettu ruostumattomasta teräksestä (rst).
- Primeroitu laippa helpottaa tuotteen liittämistä vedeneristyskerrokseen.
- Laipan reijitetty ulkokehä takaa laipan varman tartunnan kermiliitoksessa.
- Laipassa kaksi ruuvikiinnityskohdää mekaanista kiinnitystä varten.
- Laippaan kiinteästi hitsattu pultti (M10) takaa vesitiiveyden ilman erillisiä tiivistereikkeitä.