

# Sihttirakenne

## Terassitaso

Sihttirakenne terassin rakenteiden vedenpoistoon

- Yhteensopiva käännetyn katon kaivon malli-KK kanssa
- Valmistettu haponkestävästä teräksestä (hst)
- 2-osainen korokerengas
- Hiekankerääjä 120 mm korkeudesta alkaen

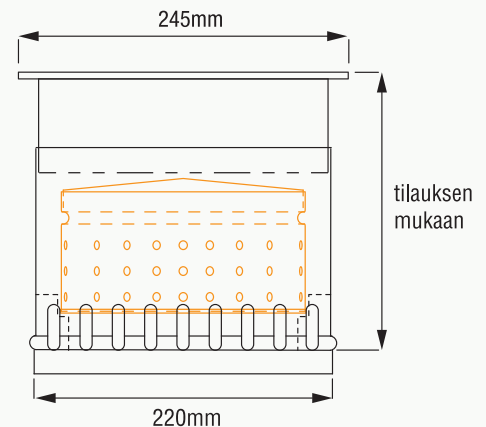


### LVI-numero

3380460

### Mitat

Rei'itetty kansi	240 x 240 mm
Kannen kehys	245 x 245 mm
Korokerengas halkaisija $\emptyset$	220 mm
Korokerengas korkeus	Tilauksen mukaan



 hiekankerääjä

### Huolto-ohjeet

Hiekankerääjän tyhjennys ja puhdistus.