

Sihttirakenne

Parveketaso

Sihttirakenne parvekkeen ja terassin rakenteiden vedenpoistoon

- Yhteensopiva käännetyn katon parvekekaivon (malli-PK) kanssa
- Valmistettu haponkestävästä teräksestä (hst)
- 2-osainen korokerengas

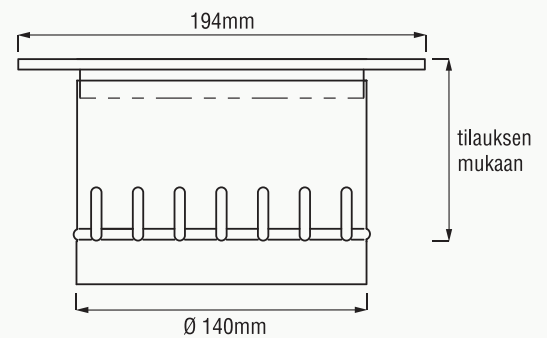


LVI-numero

3380560

Mitat

Rei'itetty kansi	190 x 190 mm
Kannen kehys	194 x 194 mm
Korokerengas halkaisija \emptyset	140 mm
Korokerengas korkeus	Tilauksen mukaan



Huolto-ohjeet

Kannen tarkistus ja puhdistus.