

# Höyrynsulkukaivo

## Malli-HSKS®

Höyrynsulkuun asennettava kaivo

- Valmistettu haponkestävästä teräksestä (hst)
- Kaivossa primeroitu laippa
- Lämpimenoholkki ja suojaputki kattokaivon lämmitysvastuksen kaapelille
- Suojaputken alapäässä vedonpoistaja
- Vedeneristykseen liitettävä kaivo valitaan yhteensopivana HSKS® kaivon liitosmuhviin (50, 75, 110 tai 160 mm)
- Liitosmuhvissa huulitiiviste

Lisävarusteet

- Kondenssieristys (13 mm solukumi)
- Bitumilaippa

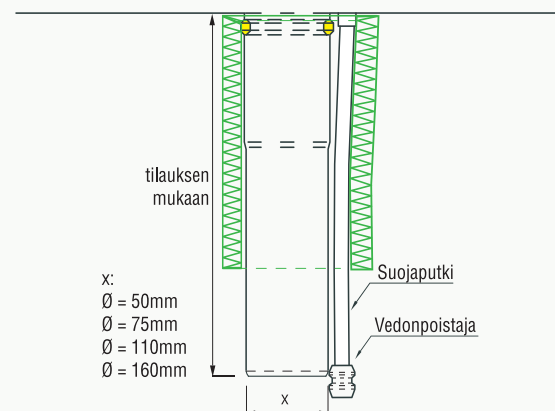
*\*Tuotekelpoisuus todetaan rakennuspaikkakohtaisella varmennuksella*



## LVI-numerot

HSKS-50/160 mm	3380350
HSKS-50/500 mm	3380351
HSKS-75/175 mm	3380352
HSKS-75/500 mm	3380353
HSKS-110/200 mm	3380354
HSKS-110/500 mm	3380355
HSKS-160/290 mm	3380356

## Mitat



 kondenssieriste

Muut koot valmistettavissa mittatilauksena.