



**Lue käyttöohje huolellisesti ennen  
käyttöönottoa ja säilytä se helposti saatavilla**



© GRÜN GmbH. Emme vastaa erehdyksistä emmekä painovirheistä. Ökceudet teknisiin muutoksiin pidätetään.  
© GRÜN GmbH. No liability for errors and printing errors. We reserve the right to make technical changes.

## Sisällysluettelo

1	Tekniset tiedot / tekninen kuvaus.....	2
2	Turvallisuusohjeet.....	2
2.1	Yleistä .....	2
2.2	Vaaratilanteet koneen käytössä .....	3
2.3	Määräysten mukainen käyttö.....	3
2.4	Alkuperäiset osat ja turvallisuus .....	3
3	Käyttö .....	4
3.1	Käyttöönotto .....	4
3.2	Työtapa.....	4
3.3	Käytön lopettaminen .....	4
4	Huolto ja kunnossapito.....	5
5	Vikojen korjaus.....	6
6	Varaosat .....	7

### 1 Tekniset tiedot / tekninen kuvaus

<b>Leikkausleveys:</b>	n. 12 mm
<b>Leikkaussyvyys:</b>	säädettävissä max. 140 mm
<b>Paino:</b>	n. 100 kg (DS-30 — 1 leikkausterä) n. 115 kg (DS-31 — 2 leikkausterää)
<b>Terämoottori:</b>	Honda-4-tahtinen bensiinimoottori
<b>Moottorin teho:</b>	8,2 kW / 11 PS / 3600 min <sup>-1</sup>
<b>Äänitaso täyskaasulla käyttöpaikalla:</b>	105 dB(A)
<b>7,5 metrin etäisyydellä:</b>	93 dB(A)
<b>Käsi-käsivarsi-tärinä:</b>	5,4 m/s <sup>2</sup>

### 2 Turvallisuusohjeet

Tämän käyttöohjeen avulla opit tuntemaan paremmin kateleikkurin DS-30 tai DS-31 ja käyttämään sitä parhaimmalla mahdollisella tavalla. Käyttöohjeessa on hyödyllistä tietoa, jonka avulla opit tunnistamaan vaaratilanteet ajoissa ja välttämään niitä.

Näin toimien huolehdi omasta turvallisuudestasi, minimoit korjauskustannuksia ja lisäät koneesi käyttöikää.

Ennen työskentelyn aloittamista on kaikkien koneen kanssa työskentelevien henkilöiden ehdottomasti luettava tämä käyttöohje. Myös konetta huoltavien ja ylläpitävien henkilöiden on luettava käyttöohje ja ymmärrettävä sen sisältö. Konetta saavat käyttää ainoastaan 18 vuotta täyttäneet henkilöt, jotka ovat saaneet ohjausta koneen toiminnassa ja käytössä sekä jotka tuntevat voimassa olevat turvallisuusmääräykset.

Yleisesti voimassa olevia ja erityisesti rakennusalan ammattijärjestön turvallisuusmääräyksiä on noudatettava.

#### 2.1 Yleistä

- Ennen kuin koneeseen tehdään huolto-, korjaus- tai muita toimenpiteitä, on moottori sammutettava ja sytytystulpan suojus poistettava.
- Käytä ainoastaan alkuperäisiä ja moitteettomassa kunnossa olevia leikkausteriä. Tarkista terät.
- Kuljetusta varten laitetta saa nostaa ainoastaan rungossa olevista punaisella merkityistä kuljetussilmukoista.
- Huolto- ja kunnossapitotoimenpiteitä saa suorittaa ainoastaan pätevä huoltohenkilökunta. Käytä ainoastaan alkuperäisiä varaosia.
- Suojaa/lukitse laite asiattomilta henkilöiltä!

## 2.2 Vaaratilanteet koneen käytössä

Kateleikkurit DS-30 ja DS-31 rakennettu uusimman tekniikan ja yleisesti tunnustettujen teknisten sääntöjen mukaan. Silti sen käyttö voi aiheuttaa vaaratilanteita henkilöille ja kiinteälle omaisuudelle. Koneita saa käyttää ainoastaan

- o määräysten mukaisesti
- o turvallisuusteknisesti moitteettomassa kunnossa.

- Viat tai häiriöt, jotka saattavat vaarantaa laitteen turvallisuutta, on korjattava välittömästi.
- Paremman näkyvyyden vuoksi on työskentelypaikka järjestettävä ennen työn aloittamista. Maassa ei saa olla vieraita esineitä tai irrallisia osia!
- Kateleikkurin DS-30 tai DS-31 käytön aikana on käytettävä kuulosuojaimia!
- Ennen työskentelyn aloittamista on sovittava työjärjestyksestä ja merkeistä kommunikoinnin parantamiseksi!
- Varo! Leikattua materiaalia sinkoutuu käytön aikana eteenpäin terän suojakotelon alla. Käytä asianmukaista hengityssuojainta!
- Käytä ehdottomasti turvajalkineita!
- Varo! Pyörivä leikkausterä! Terän suojakotelon alle ei saa työntää kättä!
- Laitetta on tarkkailtava taukoamatta koko käytön ajan!
- Käyttöhenkilökunnan tauot on suunniteltava työrasituksen mukaan.
- Laitteen liikkuminen itsestään taukojen aikana ja työskentelyn loputtua on estettävä esimerkiksi kiilojen avulla!



Laitetta ei saa koskaan kallistaa moottorin kaasutinpuolelle! Laitteen kallistuskulma saa olla kuljetuksen aikana enintään 30° pakoputkeen päin, jotta bensiiniä tai öljyä ei valuisi moottorista.

## 2.3 Määräysten mukainen käyttö

Kateleikkuria DS-30 ja DS-31 käytetään ainoastaan katemateriaalin ja mahdollisten eristeiden leikkaamiseen kaistoiksi. Mikään muu käyttötarkoitus ei ole määräysten mukainen. **Peltitarvike Oy** / GRÜN GmbH ei vastaa määräysten vastaisesta käytöstä aiheutuvista vahingoista.

Määräysten mukaiseen käyttöön kuuluu myös:

- o käyttöohjeen kaikkien ohjeiden noudattaminen ja
- o tarkastus- ja huoltomääräysten noudattaminen.

## 2.4 Alkuperäiset osat ja turvallisuus

Valtuuttamattomien henkilöiden tekemät muutokset koneen rakenteeseen ja varustukseen eivät ole sallittuja. Vahingoittuneet osat saa korvata ainoastaan alkuperäisillä varaosilla. Noudattamatta jättäminen voi haitata koneen turvallisuutta. Tämä koskee erityisesti kateleikkurin terää. **Peltitarvike Oy** / GRÜN GmbH -yrityksen takuu korvaa vahingot ainoastaan silloin, kun koneessa on käytetty alkuperäisiä varaosia.

### 3 Käyttö

Kateleikkureita DS-30 ja DS-31 käytetään työn helpottamiseksi eristettyjen kattopäällysteiden saneerauksessa, jolloin katelevyt leikataan pyörivällä kateleikkurilla sopivan levyisiksi kaistoiksi. Näin katelevyt ja eristeet on helpompi nostaa. Leikkausteho riippuu kattokerrosten paksuudesta ja lukumäärästä, eristysmateriaalista ja katon yleiskunnosta.

**Vinkki:** Grün suosittelee turbo-kateirrotin "Grün" (tuotenro: 5030 00 00) käyttöä kevyempään eristeiden irrottamiseen.

#### 3.1 Käyttöönotto

Täytä moottoriöljy ennen ensimmäistä käyttöönottoa ja tarkista öljytaso säännöllisesti.

Varmista ennen bensiinimoottorin käynnistystä, että leikkausterä pyörii esteettömästi (ruuvikaran punaisella merkityllä pää asennossa 0 leikkaussyvyysasteikolla). Terä alkaa pyöriä heti moottorin käynnistyksen jälkeen (moottorin kierrosluku = leikkausterän kierrosluku).

Käännä kumpikin ohjausvarressa ja moottorin telineessä oleva sytytyskytkin asentoon "I" ja käynnistä bensiinimoottori. Noudata moottorin käyttöönotossa valmistajan käyttöohjeita.

Kiihdytä moottori kaasuvivun avulla täyteen kierroslukuun.

#### 3.2 Työskentelytapa

Leikkaussyvyys säädetään kääntämällä säätöpyörässä olevaa ruuvikaraa niin, että konetta joko nostetaan tai lasketaan etummaisen tukipyörän yllä. Säätöpyörän kääntäminen oikealle suurentaa leikkaussyvyttä, kääntäminen vasemmalle vähentää sitä. Leikkaussyvyys voidaan säätää ennakolta maksimissaan 140 mm:iin asti leikkaussyvyysasteikon avulla.



**Älä leikkaa leikkausterällä ja kovametallivarustuksella kantavaa perustusta kuten esim. betonia, puolisuunnikasteräslevyjä jne., sillä se vahingoittaa kateleikkurin terää.**

Sopeuta leikkurin ajonopeus kattorakenteen mukaan. Älä työskentele liian nopeasti, sillä liian suuri nopeus johtaa leikkurin lukkiutumiseen.

#### Leikkaussyvyden pikasäätö

Kateleikkuri on varustettu etupyörän pikasäädöllä, jota käytettäessä leikkausterän aikaisemmin säädetty leikkaussyvyys säilyy konetta siirrettäessä katolla. Kone kallistetaan taaksepäin, kunnes etummaisen tukipyörän kiinnitys lukkiutuu (ajoasento). Kun leikkaat kateleikkurilla uudestaan samassa leikkaussyvydessä, nosta konetta, vapauta etupyörän lukitus nostovivun avulla ja laske kateleikkuria hitaasti vivun ollessa vedettynä. Etupyörä lukittuu säädettyyn leikkaussyvytyteen.

#### 3.3 Käytön lopettaminen

Aseta laite taukojen ajaksi ja työskentelyn päätyttyä ajoasentoon – niin kuin kohdassa "Leikkaussyvyden pikasäätö" on kuvattu – ja sammuta moottori (käännä toinen sytytyskytkin 0-asentoon). Varmista, ettei laite pääse liikkumaan itsestään ja etteivät asiattomat henkilöt pääse laitteen luo.

### 4 Huolto ja kunnossapito

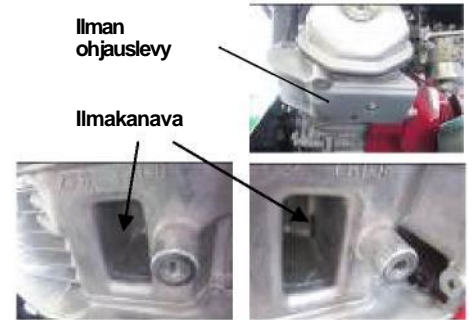


Laitteen moottori on sammutettava kaikkien laitteella suoritettavien toimenpiteiden ajaksi ja ohjausvarressa oleva sytytyskytkin (punainen) on käännettävä 0-asentoon. Sytytystulpan pistoke on vedettävä ulos.

Poista leikkausjätteet säännöllisesti terän suojakoteloista puhdistuslastalla (tuotenro: 5420 50 00). Suosittelemme jokaisen lastalla kaavinnan jälkeen terän suojakoteloiden sisäisivujen suihkuttamista silikonisprayllä, koska se helpottaa seuraavaa puhdistusta.

Puhdista tai vaihda käyttömoottorin suodattimet sekä puhdista käyttömoottorin ulkopinnat.

Erityisesti käyttömoottorin jäähdytyslaipat on pidettävä aina puhtaina. Poista puhdistusta varten sylinterikannen (alh.) ilman ohjauslevy irrottamalla kuusioruuvi. Ilmakanavan puhdistuksen jälkeen kiinnitä ilman ohjauslevy takaisin kuusioruuvilla. Jäähdytyslaippojen säännöllinen puhdistus on ehdottoman tarpeellista, sillä niissä olevat bitumi- ja leikkausjäänne voivat aiheuttaa moottorin ylikuumentumisen, mikä voi johtaa moottorin vaurioitumiseen. Takuu ei kata tämän kaltaisia vaurioita, jotka johtuvat riittämättömästä huollosta ja siten määräysten vastaisesta käytöstä.

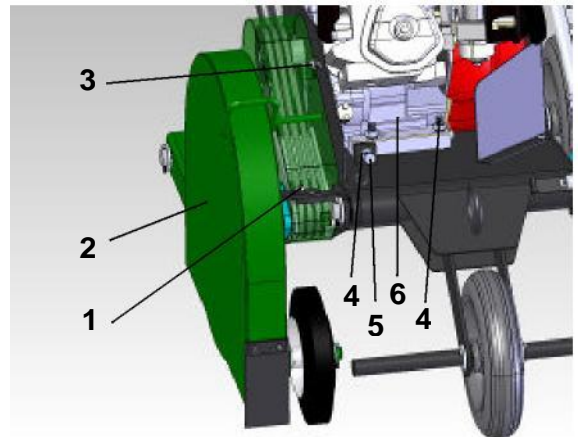


Tarkasta käyttömoottorin kiilahihna (tuotenro 99308 01 20) ja leikkausterä (tuotenro 5023) ja vaihda tarvittaessa.

#### Kiilahihnan vaihto

Menettele kolmen kiilahihnan vaihdossa seuraavasti:

- 1) Irrota kuusiokoloruuvi kuusiokoloavaimella SW5 ja poista ohjainkannatin (1) (DS-31).
- 2) Nosta terän suojakotelo (2) ylös (DS-31).
- 3) Irrota kuusiokoloruuvit (3) kuusiokoloavaimella SW5 ja poista kiilahihnan suojus.
- 4) Irrota moottorin kiinnitysruuvit (4) ja kiristysruuvin (5) vastamutteri (4).
- 5) Käännä kiristysruuvia (5) n. 3 cm taaksepäin.
- 6) Työnnä moottoria (6) eteenpäin.
- 7) Poista kuluneet kiilahihnat ja puhdista kummankin kiilahihnapyörän urat huolellisesti.
- 8) Aseta uudet kiilahihnat (3 kpl) paikoilleen.
- 9) Kiristä kiilahihnat tiukkaamalla kiristysruuvia (5) tasaisesti.



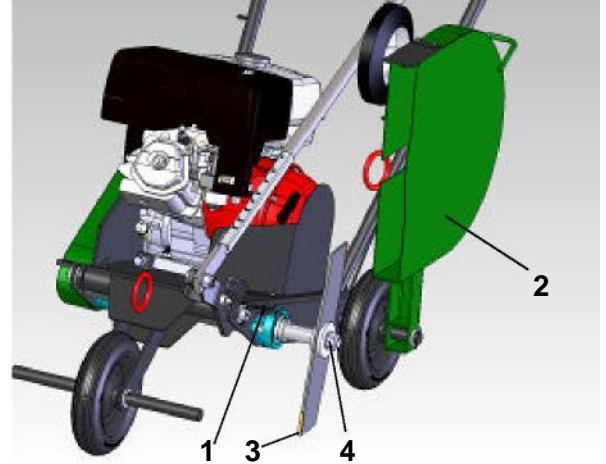
**Testi:** Paina peukalolla kiilahihnapyörien välistä keskeltä noin 1 cm.

- 10) Kiristä kiristysruuvien vastamutterit (4) ja moottorin kiinnitysruuvit (4) huolellisesti.
- 11) Kiinnitä kiilahihnan suojus.
- 12) Laske terän suojakotelo (2) alas ja lukitse se ohjainkannattimen (1) avulla.

### Terän vaihto

Menettele terien vaihdossa seuraavasti:

- 1) Irrota kuusiokoloruuvi kuusiokoloavaimella SW5 ja nosta ohjainkannatin (1) pois paikoiltaan (DS-31).
- 2) Nosta terän suojakotelo (2) ylös.
- 3) Ota terän vaihdossa huomioon pyörimissuunta! Kiinnitä terä niin, että kovametallin alempi leikkauslevy (3) osoittaa eteenpäin terän ollessa pystysuorassa.
- 4) Kiinnitä terän pikakiinnittimen ruuvi SW 30 tiukkaan mukana toimitetulla kiintoavaimella.
- 5) Laske terän suojakotelo (2) alas terän vaihdon jälkeen ja lukitse ohjainkannattimen (1) avulla.



### Tärkeää!

DS-31: Kiinnitä leikkausterät (2 kpl) niin, että molemmat terät ovat n. 90°:een kulmassa toisiinsa nähden.



### Huomio! Loukkaantumisvaara!

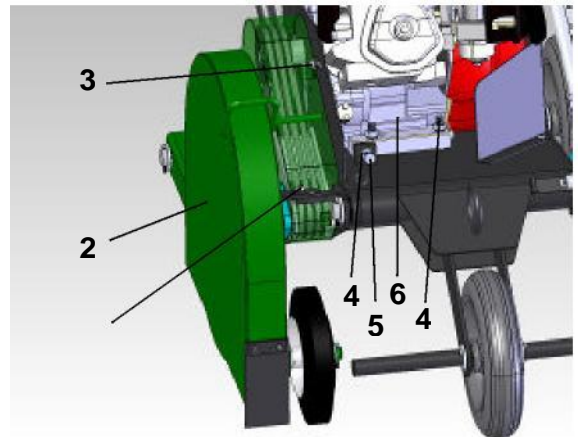
Laitetta ei saa ottaa käyttöön terän suojakotelon ollessa yläasennossa tai sen kiinnityksen ollessa varmistamatta.

Rasvaa korkeudensäätökara, laakerin kaulat ja nivelten kääntökohdat säännöllisesti.

Honda-bensiinimoottorin huolto valmistajan ohjeiden mukaan..

## 5 Vikojen korjaus

Jos laitteessa ilmenee häiriöitä, on laite sammutettava välittömästi kohdan 4 mukaisesti, sytytyskytkimet on irrotettava ja häiriön aiheuttaja on poistettava.



## 6 Varaosalista

Nimiö: Kateleikkuri DS-31,  
 2 leikkausterää

Tuotenumero: ETL\_5420\_00\_00  
 (varaosalista)



Kiinnityssilmukat

Kiinnityssilmukat

Pyöräntuenta

Pos.	Määrä	Tuoteno	Nimike
1	1	5065 21 02	Kaasunsäädin ja vaijeri
2	1	5020 61 14	Sytytyskatkoja
3	1	5420 20 30	Lukitus täyd. kahvalla ja vaijerilla
3.1	1	5420 20 32	Vaijeri ja juotosnipa
3.2	1	5020 61 30	Pikasäätövipu
3.3	2	5020 61 31	M8-liitin
3.4	1	0259 97 22	Vaijeriliitin
4	1	5420 30 20	Työntötanko syvyysäättöä varten
5	1	5020 22 10	Levyppyöra
6	3	5022 10 07	Pyörä ø250/60
7	1(2)	0204 54 04	Pyörä ø200/50
10	1	0901 01 13	Honda-moottori GX 390
11	1	0901 01 97	Väistö pakoputkelle
12	1	0901 01 86	Pakosarja
13	1	0901 01 87	Tiiviste mutka / pakoputki
14	1	0901 01 88	Tiiviste moottori / mutka
15	1	0901 01 94	Äänenvaimennin
16	1	0901 01 82	Tiiviste öljyaukalo
17	1	0901 01 90	Tiiviste kaasutin
18	1	0901 01 72	Sylinterinkannen tiiviste
19	1	0901 01 69	Käynnistimen kahva
20	1	0901 01 70	Sytytystulppa
21	1	0901 01 71	Ilmansuodatinelementti

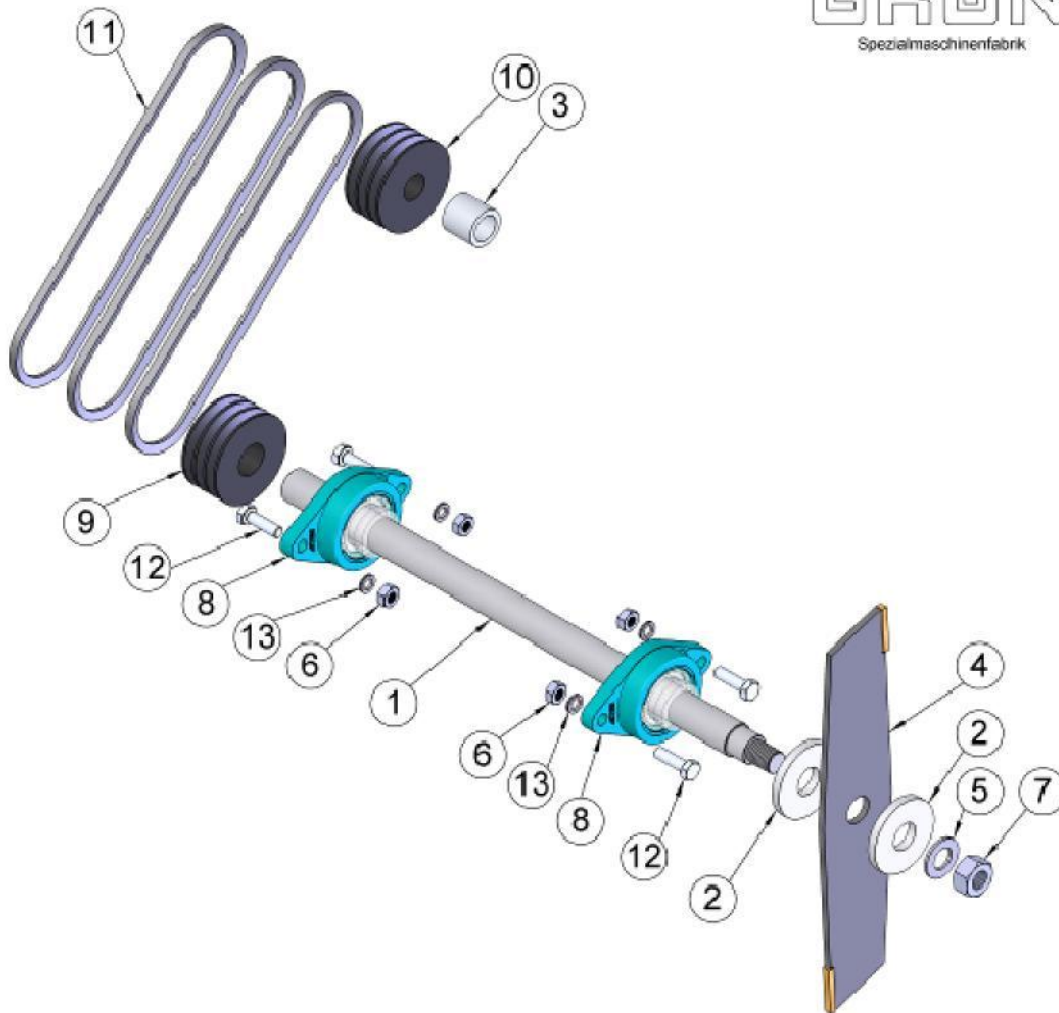
A4

Massen Blatt: 16.03.2011

ulzwaertrieb nach ISO 15015 beachten

Nimiö: Teräkseli DS-30 -malliin täyd.  
 leikkausterällä ja laakeroinnilla

Tuotenumero: ETL\_5422\_21\_00  
 (Varaosalista)



Pos.	Määrä	Tuotenro	Nimike	Nimike2
1	1	5422_21_01	Teräkseli DS-30 -malliin	ø30 x 570
2	2	5022_10_26	Aluslaatta ø70 x 8	
3	1	5420_21_03	Väliholkki	ø35/ø25 x 33
4	1	5027_00_00	ERS-leikkausterä DS-30/31	80x390
5	1	9833_00_20	U-levy A 21	DIN 125
6	4	9822_00-10	Kuusiomutteri M10	DIN 934
7	1	9822_00-20	Kuusiomutteri M20	DIN 934
8	2	5022_10-30	Y-laakeri FYTB 506 M	Laakeripesä FYT - DS10
9	1	96701_10_37	Kiilahihnapyörä SPZ 80 x 3	Taperlock-holkilla 1210-ø30
10	1	96701_10_36	Kiilahihnapyörä SPZ 80 x 3	Taperlock-holkilla 1210-ø25
11	3	99308_01_20	Kiilahienna SPZ	772
12	4	9803_10_35	Kuusioruuvi M10 x 35	DIN 933
13	4	9835_02_10	Lukkolevy NL 10	

Schutzvermerk nach ISO 18015 beachten

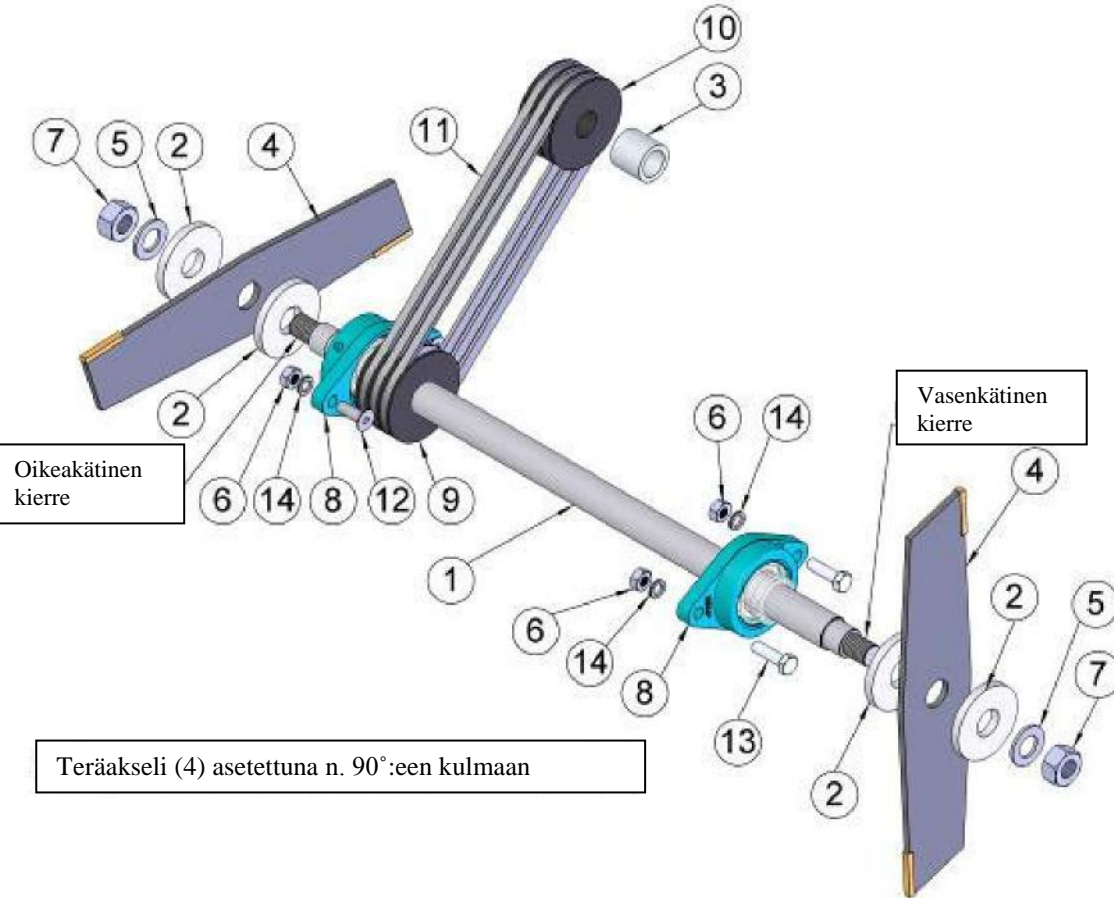
**Titel:** Messerwelle für DS-30 kpl.  
 mit Schlagmesser und Lagerung

**Artikelnummer:** ETL\_5422\_21\_00  
 (Ersatzteilliste)



Nimiö: Teräkseli DS-31 -malliin täyd.  
 leikkausterällä ja laakeroinnilla

Tuotenumero: ETL\_5420\_21\_00  
 (varaosalista)



Pos.	kpl	Tuoteno	Nimike	Nimike2
1	1	5420_21_01	Teräkseli DS-31 -malliin	ø30 x 680
2	4	5022_10_26	Aluslaatta ø70 x 8	ø70/26
3	1	5420_21_03	Väliholkki	ø35/ø25 x 33
4	2	5027_00_00	ERS- leikkausterä DS-30/31	80x390
5	2	9833_00_20	U-levy A 21	DIN 125
6	4	9822_00-10	Kuusiomutteri M10	DIN 934
7	2	9822_00-20	Kuusiomutteri M20	DIN 934
8	2	5022_10-30	Y-laakeri FYTB 506 M	Kuulalaakerilla (5022 10 29)
9	1	96701_10_37	Kiilahihnapyörä SPZ 80 x 3	Taperlock-holkilla 1210-ø30
10	1	96701_10_36	Kiilahihnapyörä SPZ 80 x 3	Taperlock-holkilla 1210-ø25
11	3	99308_01_20	Kiilahiha SPZ	772
12	2	9806_10_30	Upporuuvi M10 x 30	
13	2	9806_10_35	Kuusioruuvi M10 x 35	DIN 933
14	4	9835_02_10	Lukkolevy NL 10	

## Perusvarusteet

Tuotenro: 5422 00 00  
5420 00 00

Versio / pvm:

Tuotenumero: Tuote:  
5422 00 00 Kateleikkuri DS-30 yhdellä leikkausterällä  
5420 00 00 Kateleikkuri DS-31 kahdella leikkausterällä

Tuote:	Tuotenumero:
1 kpl työkalulaukku	1660 09 01
1 kpl sytytystulpanavain ja kahva	9851 21 20
1 purkki kuumalaakerirasvaa 125 ml	0593 16 00
1 kpl kuusiokoloavain SW 5	2005 06 00
1 kpl kiintoavain SW 17 / 19	1645 00 00
1 kpl kiintoavain SW 24	1654 00 00
1 kpl kiintoavain SW 30	1650 00 00
3 kpl kiilahihna SPZ	99308 01 20
1 käyttöohje	
1 moottorin käyttöohje	