

Pito™-kattoturvatuotteet

Peltitarvike Oy



Pito™-kattoturvatuotteet on suunniteltu kestämään ja toimimaan pohjoisen vaihtelevissa sääolosuhteissa vuodesta toiseen. Tuotteet ovat kestäviä ja laadukkaita, ne ovat testattu ja hyväksytty alan standardien mukaisesti.

Valikoimasta löytyy kattopollarien lisäksi ratkaisut henkilökohtaiseen putoamissuojaukseen, turvavaijerijärjestelmät, laitejalustat sekä kulkusillat.

Pito™-kattopollarit

Perinteisiin Pito™-kattopollareihin voidaan helposti ja turvallisesti kiinnittää turvaköydet, riipputelineet sekä muut apuvälineet, joita voidaan tarvita rakennusten huolto-, korjaus- ja pelastustöissä. Valikoimasta löytyy myös kevyempiä henkilökohtaiseen putoamissuojaukseen tarkoitettuja kattopollareita ja kiinnityspisteitä.

Pito™-laitejalusta

Laitejalustoja käytetään jalustana vesikatolla mm. aurinkopaneelleille, mainosvaloille, lipputangoilta, kulkusilloille ja taloteknisille laitteille. Muunneltavuuden ja joustavan mitoituksen ansiosta tuotteet voidaan soveltaa kaikkiin kohteisiin.

Pito™-kulkusilta

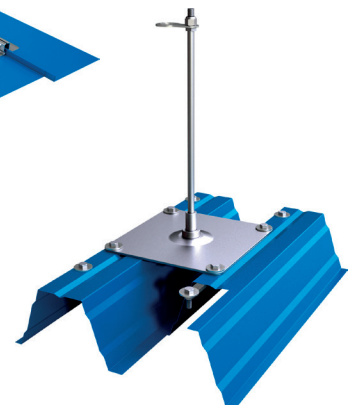
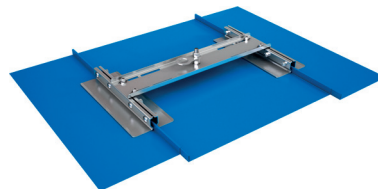
Pito™-kulkusilta on kattojen ja rakennusten turvallinen kulkutie. Kulkemisen helppous mahdollistaa huolto- ja korjaustöiden suorittamisen turvallisesti kaikissa olosuhteissa. Pito™-kulkusiltaratkaisut tarjoavat käyttäjälle miellyttävän ja turvallisen työympäristön.

Pito™ Greenline -turvavaijerijärjestelmä

Pito™ Greenline -turvavaijerijärjestelmä parantaa kattoturvallisuutta entisestään. Se asennetaan Pito™-kattopollareiden tai kiinnityspisteiden väliin, jolloin saavutetaan koko katon kattava suoja putoamista vastaan. Järjestelmä sopii myös korkealla tapahtuvaan työskentelyyn sisätiloissa. Se on suunniteltu neljälle samanaikaiselle käyttäjälle.



EN-795:2012
CEN/TS 16415:2013
EN-516:2006
SFS-EN 1808 + A1
RT 85-11132 Vesikaton turvavarusteet
TR 67:2014



Pito™-kattopollarit



Pito™-kattopollarit

Perinteiset Pito™-kattopollarit ovat eri kattotyypeille soveltuvia kiinnityslaitteita. Pollareihin voidaan helposti ja turvallisesti kiinnittää turvaköydet, riipputelineet sekä muut apuvälineet, joita tarvitaan rakennusten huolto-, korjaus- ja pelastustöissä. Ne soveltuvat myös henkilökohtaiseen putoamissuojaukseen yksittäisinä kiinnityspisteinä tai osana turvavaijerijärjestelmää.

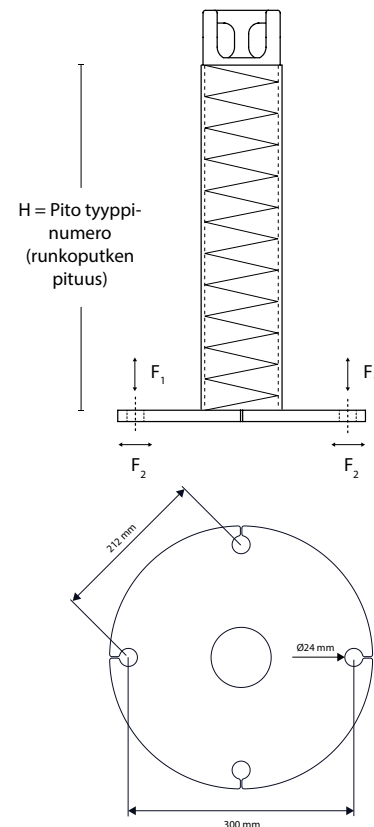
Pito™-kattopollareilla on Kiwa Inspecta Oy:n myöntämä varmennustodistus (Nro 9223-01). Ne täyttävät varmennustodistuksen mukaiset vaatimukset riipputelinestandardista SFS-EN 1808 + A1 sekä EN 795:2012 Personal fall protection equipment. Anchor devices. Pollarit ovat kuumasinkittyjä ja sisältä kondenssieristettyjä.

Kiinnityksen mitoitus

Pito™-kattopollarin kiinnitys alustaan suunnitellaan pulttivoimalle $2 \times F_1$ ja $2 \times F_2$. Kattopollarin suurin sallittu hyötykuorma on 5 kN.

Kuormitus: 5 kN			
Pollari	Pulttivoima F_1 ja F_2 käyttötilassa		
	Kattopollarin runkoputken pituus, mm	Vetovoima F_1 kN	Leikkausvoima F_2 kN
Pito 300	300	5,0	1,25
Pito 400	400	6,7	1,25
Pito 500	500	8,3	1,25
Pito 600	600	10,0	1,25
Pito 700	700	11,7	1,25
Pito 800	800	13,3	1,25
Pito 1000	1000	16,7	1,25
Pito 1200	1200	20,0	1,25
Pito 1400	1400	23,3	1,25
Pito 1600	1600	26,7	1,25
Pito 1800	1800	30,0	1,25
Pito 2000	2000	33,3	1,25

Kattopollari kiinnitetään alustaan neljällä kiinnityspultilla. Kiinnityspulttien välinen etäisyys toisistaan 212 mm.



Kattopollarit riipputelineiden kannattelemiseen sekä henkilökohtaiseen putoamissuojaukseen

Pito™-kattopollarit ovat turvallisia kiinnityslaitteita turvaköysille, riipputelineille ja muille apuvälineille, joita tarvitaan huolto-, korjaus- ja pelastustöissä. Ne sopivat myös henkilökohtaiseen putoamissuojaukseen yksittäisenä kiinnityspisteenä tai osana turvavaijerijärjestelmää.

Pollareilla on Kiwa Inspecta Sertifiointin myöntämä varmennustodistus (Nro 9223-01).

Ne täyttävät myös varmennustodistuksen mukaiset vaatimukset riipputelinestandardista SFS-EN 1808 + A1 sekä EN 795:2012 Personal fall protection equipment. Anchor devices

Pito™-kattopollari

- laipallinen kattopollari
- toimii yksittäisenä kiinnityspisteenä tai osana turvavaijerijärjestelmää
- kiinnitetään rakenteisiin pulteilla, kiila-ankkureilla tai kemiallisilla ankkureilla
- kuumasinkitty ja sisältä kondenssieristetty
- korkeus 300-2000 mm
- suurin sallittu hyötykuorma 5 kN.



Pito™-valupollari

- toimii yksittäisenä kiinnityspisteenä tai osana turvavaijerijärjestelmää
- kiinnitetään rakenteisiin valamalla
- kuumasinkitty ja sisältä kondenssieristetty
- korkeus 800-2000 mm
- suurin sallittu hyötykuorma 5 kN.



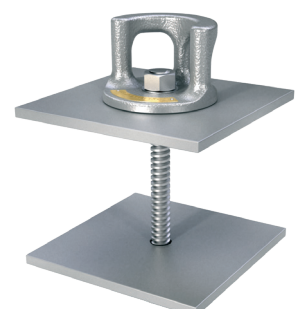
Pito™-puukattopollari

- laipallinen kattopollari
- toimii yksittäisenä kiinnityspisteenä tai osana turvavaijerijärjestelmää
- kiinnitetään rakenteeseen kierretangolla ja vastalaipalla
- jälkikiristys mahdollinen pollarin yläpäästä
- kuumasinkitty ja sisältä kondenssieristetty
- korkeus 200-400 mm
- suurin sallittu hyötykuorma 5 kN.



Pito™-peltikattopollari

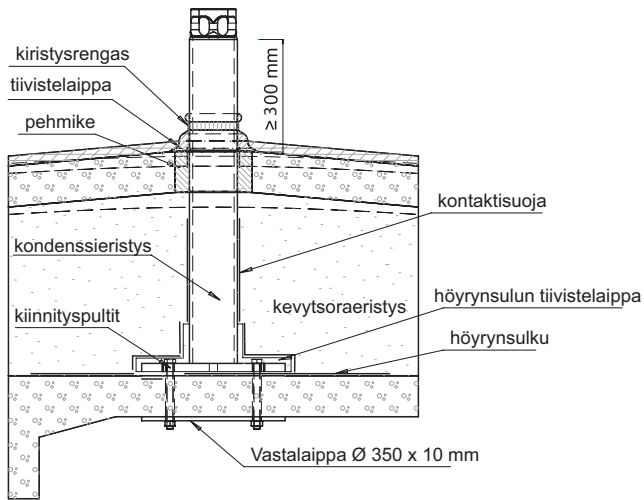
- soveltuu käytettäväksi ainoastaan peltikatoilla
- kiinnitetään rakenteeseen pultilla ja vastalaipalla
- kuumasinkitty
- 200-1000 mm rakennevahvuuksille
- suurin sallittu hyötykuorma 5 kN
- soveltuu yksittäiseksi kiinnityspisteeksi.



Asennusesimerkkejä, pollarin kiinnitys aina rakennesuunnitelman mukaan

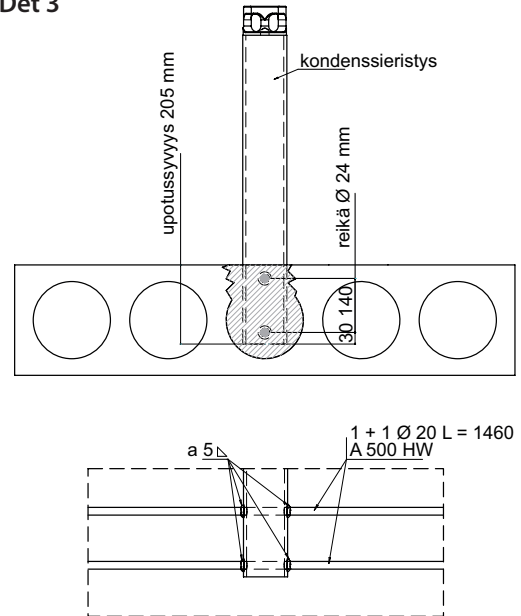
Pito™-kattopollarin asennus TT-laattaan

Det 2



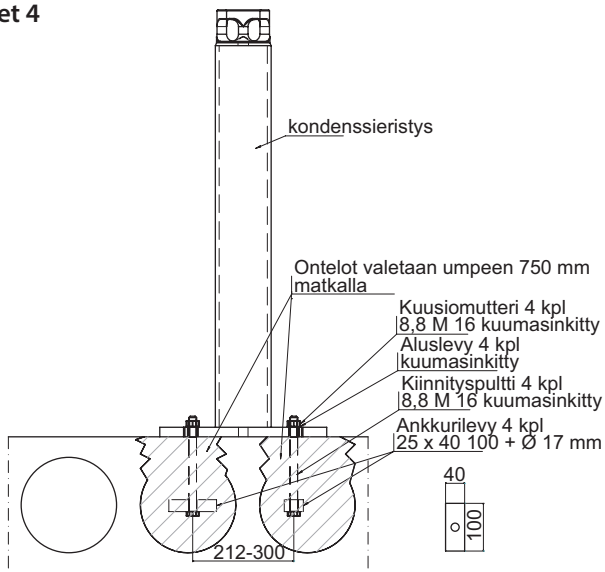
Pito™-valupollarin asennus ontelolaattaan

Det 3



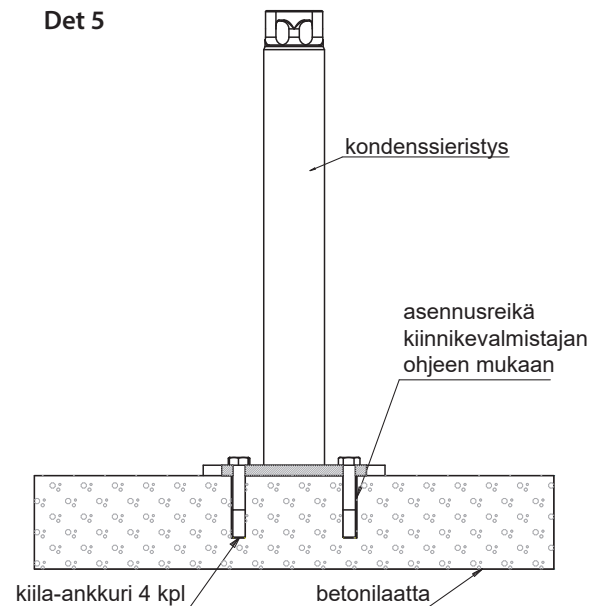
Pito™-kattopollarin asennus ontelolaattaan

Det 4



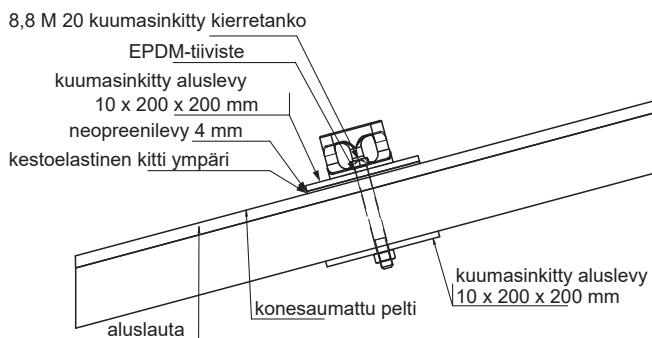
Pito™-kattopollarin asennus betonilaattaan

Det 5



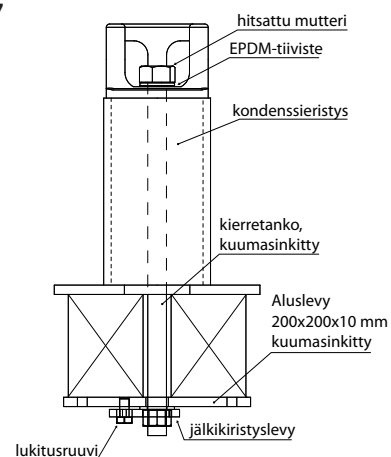
Pito™-peltikattopollarin asennus

Det 6



Pito™-puukattopollarin asennus

Det 7

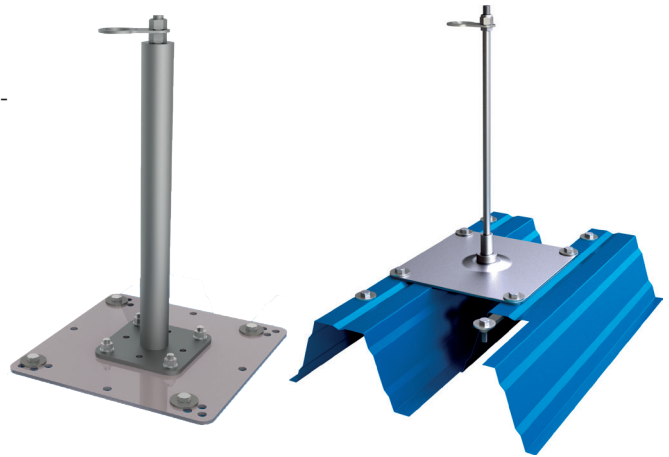


Kattopollarit henkilökohtaiseen putoamissuojaukseen

Pito™ Variant -kattopollari

Asennus kantavaan profiilipeltiin.

- voidaan käyttää yksittäisenä kiinnityspisteenä tai osana turvavaijerijärjestelmää
- neljä samanaikaista käyttäjää
- materiaali ruostumaton teräs (rst)
- testattu seuraavien standardien mukaisesti:
EN 795: 2012 Type A + C ja CEN / TS 16415: 2013 Type A + C
- pituus 500, 700 tai 1000 mm.



Pito™ Variant Uni -kattopollari

Asennus OSB-levyyn, vaneriin tai laudoitukseen.

- toimii yksittäisenä kiinnityspisteenä tai osana turvavaijerijärjestelmää
- neljä samanaikaista käyttäjää
- materiaali rst 1.4301/1.4307
- OSB-levyn paksuus min. 16 mm
- laudoituksen paksuus min. 22 mm
- vanerin paksuus min. 15 mm
- testattu seuraavien standardien mukaisesti:
EN 795: 2012 Type A + C ja CEN/TS 16415: 2013 Type A + C
- pituus 300, 500 tai 700 mm.

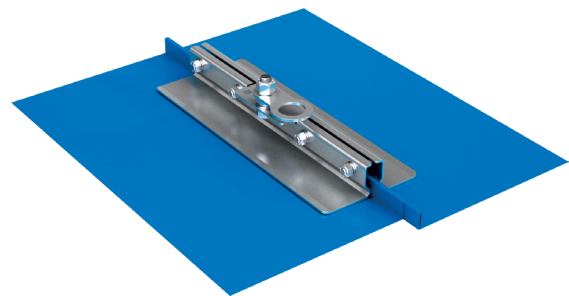


Pito™ Clip 1 ja 2 -kiinnityspisteet

Pito™ Clip 1 ja 2 ovat konesaumattulle peltikatolle asennettavat kiinnityspisteet. Niitä voidaan käyttää yksittäisinä kiinnityspisteinä tai osana turvavaijerijärjestelmää.

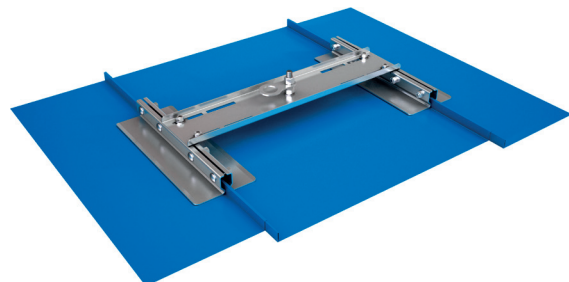
Clip 1

- kaksi samanaikaista käyttäjää
- materiaali ruostumaton teräs (rst)
- testattu seuraavien standardien mukaisesti:
EN 795:2012 Type C ja CEN/TS 16415: 2013 Type A + C.



Clip 2

- neljä samanaikaista käyttäjää
- peltikaton saumaväli 320-640 mm
- materiaali ruostumaton teräs (rst)
- testattu seuraavien standardien mukaisesti:
EN 795:2012 Type C ja CEN/TS 16415: 2013 Type A + C.

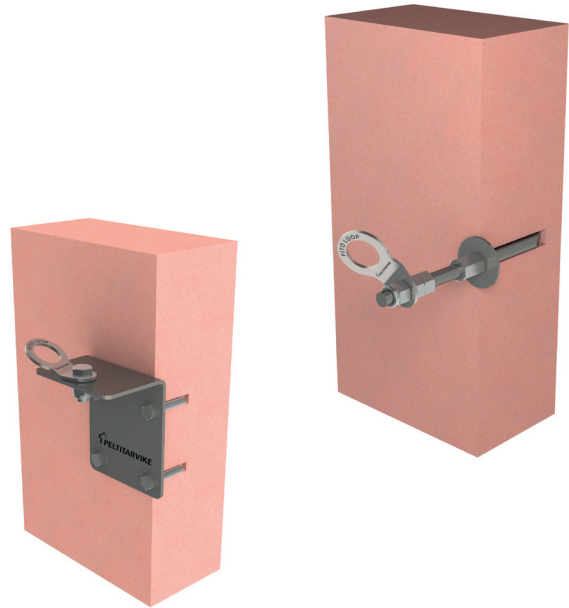


Kattopollarit henkilökohtaiseen putoamissuojaukseen

Pito™ Loop -kiinnityspiste seinään

Pito™ Loop on julkisivuun kiinnitettävä kiinnityspiste henkilökohtaiseen putoamissuojaukseen.

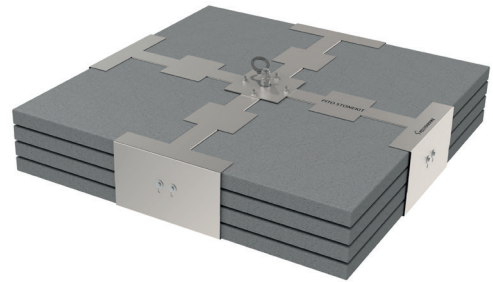
- sopii yksittäiseksi kiinnityspisteeksi enintään neljälle samanaikaiselle käyttäjälle tai osana turvavaijerijärjestelmää
- asennus betoniin, teräkseen tai puuhun
- testattu seuraavien standardien mukaisesti:
EN 795: 2012 Type A + C ja CEN / TS 16415: 2013 Type A + C.



Pito™ Stonekit -vastapainopollari

Pito™ Stonekit -vastapainopollari asennetaan valmiin vesikaton päälle, joten kattorakenteita ei tarvitse avata.

- voidaan käyttää yksittäisenä kiinnityspisteinä tai osana turvavaijerijärjestelmää
- kaksi samanaikaista käyttäjää
- soveltuu tasakatoille, joiden kaltevuus on enintään 5°
- painoina toimivat betonilaatat 500 x 500 x 50 mm (16 kpl) tai 500 x 500 x 40 mm (20 kpl)
- nopea asentaa.



Pito™-laitejalusta

Laitejalustoja käytetään jalustana vesikatolla mm. aurinkopaneeleille, mainosvaloille, lipputangoille, kulkusilloille ja taloteknisille laitteille. Joustavan mitoituksen ansiosta tuotteet voidaan sovittaa kaikkiin kohteisiin. Laitejalustaan voidaan myös asentaa Pito™ Greenline -turvavaijerijärjestelmä.

- kuumasinkitty ja sisältä kondenssieristetty
- putken pituus ja halkaisija tilauksen mukaan
- ylälevyn koko ja reiät tilauksen mukaan.



Pito™ Greenline -turvavaijerijärjestelmä



Pito™ Greenline -turvavaijerijärjestelmä on ratkaisu putoamis- suojaukseen loiville ja jyrkille katoille. Järjestelmä koostuu Pito™- kattopollareista ja Greenline-turvavaijerijärjestelmästä, joiden avulla voidaan muodostaa koko katon kattava suojaputoamista vastaan.

Vaijeriin kiinnittymisen jälkeen käyttäjä on suojattuna koko linjan pituudelta, eikä vaijerista tarvitse irroittautua pollareiden kohdalla. Sillä voidaan toteuttaa henkilökohtainen putoamissuojaus jo rakentamisen aikana. Turvavaijeri voidaan asentaa uudiskohteiden lisäksi myös olemassa oleviin Pito™-kattopollareihin.

Järjestelmä soveltuu myös muuhun korkealla tapahtuvaan työkentelyyn, esimerkiksi sisätiloissa. Se voidaan asentaa seinään, kattoon tai muuhun kantavaan rakenteeseen.

- lisää turvallisuutta ja nopeuttaa huolto- sekä korjaustöitä
- testattu standardien EN 795: 2012 Type A + C ja CEN / TS 16415: 2013 Type A + C mukaisesti
- pollarien välinen suositeltava etäisyys 10...12 metriä, enintään 15 metriä
- jopa neljä samanaikaista käyttäjää vaijerilinjaa kohden.



Pito™-kulkusilta



Pito™-kulkusilta on kattojen ja rakennusten turvallinen kulkutie. Kulkemisen helpuus mahdollistaa huolto- ja korjaustöiden suorittamisen turvallisesti kaikissa olosuhteissa.

Kulkusilta räätälöidään ja mitoitetaan aina kohdekohtaisesti huomioiden katon muoto ja kaltevuus. Kohdekohtaisella mitoituksella varmistetaan paras ja toimivin kokonaisuus. Kulkusilta asennetaan kantavaan rakenteeseen, joka tekee siitä vakaan ja tukevan. Betoni-, teräs- ja puurakenteille on omat asennusratkaisunsa. Tukevan rakenteensa ansiosta Pito™-kulkusilta on kestävä ja huoltovapaa. Kuumasinkitys antaa sillalle pitkäaikaisen suojan korroosiota vastaan.



Pito™ Greenline -turvavaijerijärjestelmä voidaan asentaa osaksi kulkusiltaa. Kulkusillan asennettu turvavaijerijärjestelmä mahdollistaa putoamissuojaimen käytön koko kulkusillan pituudelta.

Pito™-kulkusilta on testattu standardin EN-516 mukaan ja se on CE-merkitty.

Peltitarvikkeen sadevesijärjestelmistä on oma RT-tuotekortti tuoteryhmässä 257.1.

VALMISTUS, MARKKINOINTI JA TEKNINEN NEUVONTA

Peltitarvike Oy
Kivikonlaita 24
00940 Helsinki
+358 20 741 2770
myynti@peltitarvike.fi
www.peltitarvike.fi

 PELTITARVIKE