

1. Yleistä

- 1.1. **GRÜN-TITAN** nestekaasupoltin on tarkoitettu pintojen kuivaamiseen tai hitsaamiseen avoimella liekillä.
- 1.2. Nestekaasun käyttöä koskevia määräyksiä ja ohjeita on noudatettava, erityisesti maanpinnan alapuolella olevissa tiloissa työskenneltäessä ja erityisesti nestekaasulla toimivia laitteita käytettäessä. Lisäksi on huomioitava kulloinkin voimassa olevat maakohtaiset tulityömääräykset.
- 1.3. Tietyissä käyttöolosuhteissa melutaso nousee yli 90 dB. **Kuulosuojainten käyttö on suositeltavaa.**

HUOMIO: Pidä asianmukaiset sammuttimet työpaikan läheisyydessä.

2. Käyttö

- 2.1. **Tukijalka nro 5** on kiinnitettävä ruuveilla poltinputkeen käsikahvan etupuolelle.
- 2.2. Yhdistä kaasuletku laitteeseen. Käytä korkeapaineletkua 6,3 x 5 mm ja **4 baarin painesäädintä** (kuva 1), johon on integroitu **letkurikkoventtiili**. Kiristä ruuviliitokset avaimella kaasutiiviiksi. Täyden kuumennustehon saavuttamiseksi on suositeltavaa käyttää 33 kg kaasupulloja. **Avotulen käyttö nestekaasupullon ulkokuoren lämmittämiseksi on kielletty.** Pidempikestoisissa töissä, joissa käytetään korkeatehoisia polttimia, suositellaan **GRÜN**-kaasupullon lämmittimen (kuva 3) käyttöä.
- 2.3. Sulje **polttinventtiili nro 8**.
- 2.4. Avaa kaasupulloventtiili ja paina paineensäätimen letkurikkoventtiilistä, jotta letku täyttyy kaasulla.
- 2.5. Avaa **polttinventtiili nro 8** ja sytytä esiliekki. Esiliekin pituus on esisäädetty. Jos esiliekki on yli 100 mm, poista **Ms-hattumutteri nro 7** ja säädä se uudelleen uraruuvista noin 100 mm:n pituiseksi.
- 2.6. Paina **pikakytkinvipua nro 9** työskentelyliekin sytyttämiseksi. Työskentelyliekin tehoa voidaan säätää **säätöventtiilistä nro 8**.
- 2.7. Kun päästät irti **pikakytkinvivusta nro 9**, palaa ainoastaan esiliekki.
- 2.8. Kun keskeytät työskentelyn, aseta poltin aina **tukijalalle nro 5** ja tarkkaile sitä.
- 2.9. Kun lopetat työskentelyn, **sulje ensin kaasupullon venttiili** ja lopuksi säätöventtiili nro 8 (kevyesti).

3. Huolto

- 3.1. Kaikki, erityisesti kaasua johtavat osat, on tarkastettava säännöllisesti mekaanisten ja termisten vaurioiden varalta.
- 3.2. Vahingoittuneet osat saa korvata ainoastaan alkuperäisillä varaosilla tai vastaavilla normiosilla.
- 3.3. Kaasua johtavat osat, kuten liitosletkut, venttiilit, suuttimet jne. on suojattava likaantumiselta ja tarvittaessa puhdistettava.

4. Tekniset tiedot

tuote	tuote nro.	pituus mm	liitäntä paine	Ø mm	suutin	kulutus kg/h	teho n. kW	paino gr.
TA 55 / 400	0130 0000	400	4 bar	55	1,4	5,64	72	720
TM 55 / 800	0129 0000	800	4 bar	55	1,4	5,64	72	790
TS 65 / 800	0128 0000	800	4 bar	65	1,8	9,33	120	810
U55 / 500	01110000	500	4 bar	55	1,4	5,64	72	950
U55 / 800	01120000	800	4 bar	55	1,4	5,64	72	1030
ST65 / 800	01150000	800	4 bar	65	1,8	9,30	120	1160

kuva 1

Painesäädin letkurikkoventtiili yhdistelmä

- kiinnittyy pulloon säädinosan alta
- säätimen runko-osa on lyhempi
- tukeutuu pullon runkoon



kuva 2

Uudet kevyet TITAN käsipolttimet

- **TA 55 / 400**
- **TM 55 / 800**
- **TS 65 / 800**

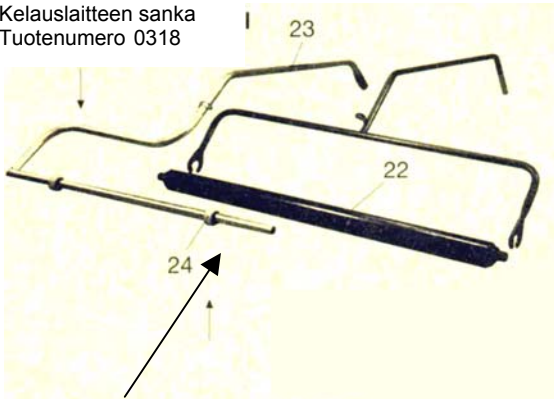


kuva 3

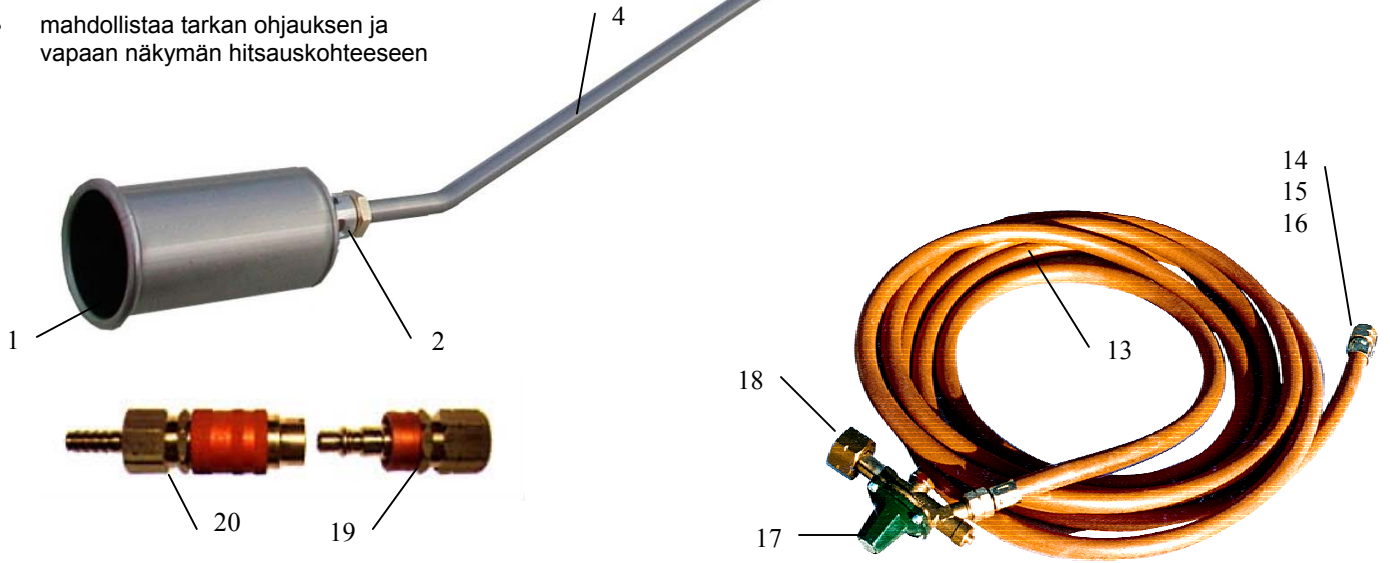
Kaasupullonlämmitin

25



**21 Kermirullan kelauslaite**

- mahdollistaa tarkan ohjauksen ja vapaan näkymän hitsauskohteeseen



Kuva	Nimike	Tyyppi	Tuote nro.	Kuva	Nimike	Tyyppi	Tuote nro.
1	Poltinpää ja injektori (ilman suutinta)	TA+TM 55	0129 6000	9	Pikakytkinvipu ja jousenkiristyshylsy	TA55+TM55 +TS 65	0100 1300
		TS 65	0128 6000	10	Letkuliitoskappale	TA55+TM55 +TS 65	0100 1001
2	Injektori	TA+TM 55 +TS 65	0129 5000		Läpikulkuputki	TA55+TM55 +TS 65	0100 1002
4	Poltinputki 100 mm, suuttimella	TA 55	0130 2105	11	Kahvankuori	TA55+TM55 +TS 65	0100 1003
	Poltinputki 500 mm, suuttimella	TS 65	0128 2105	12	Kartioruuvausnippa	TA55+TM55 +TS 65	0100 1004
	Poltinputki 500 mm, suuttimella	TM 55	0129 2105	13	5 m korkeapaineletku ja ruuviiliitos 3/8" vasen	TA55+TM55 +TS 65	1526 0000
5	Tukijalka	TA55+TM55 +TS 65	0101 2109		10 m	TA55+TM55 +TS 65	1527 0000
6	Käsikahva	TA55+TM55 +TS 65	0100 1000	14	Letkunpinne	TA55+TM55 +TS 65	1525 0004
7	Ms - hattumutteri	TA55+TM55 +TS 65	0100 1005	15	Letkumuhvi	TA55+TM55 +TS 65	1525 0002
	Säästöventtiilikara ja O-renkas	TA55+TM55 +TS 65	0100 1100	16	Hattumutteri 3/8" vasen	TA55+TM55 +TS 65	1525 0003
	O-renkas	TA55+TM55 +TS 65	0100 1101	17	Painesäädin letkurikkoventtiili yhdistelmä	TA55+TM55 +TS 65	1542 0000
	Korjaussetti - Pikakytkinvipu (1202-1206)	TA55+TM55 +TS 65	0100 1200	18	Pulloliitoksen tiiviste	TA55+TM55 +TS 65	1541 0001
	Painejousi pikakytkinventtiilille	TA55+TM55 +TS 65	0100 1203	19	Pikaliitin uros		
	Kuula	TA55+TM55 +TS 65	0100 1204	20	Pikaliitin naaras		
	O-renkas kuulalle	TA55+TM55 +TS 65	0100 1205				
	Pikakytkinvaarna, ruuviiliitoksella ja O-renkaalla	TA55+TM55 +TS 65	01001206	21	Kermirullan kelauslaite		0319 0000
	O-renkas pikakytkinvaarnalle	TA55+TM55 +TS 65	0100 1201	22	Kuulalaakeroitu tela		0319 1200
	O-renkas ruuviiliitokselle	TA55+TM55 +TS 65	0100 1202	23	Rullaohjainsanka		0318 0000
8	Säätö- ja pääsulkuventtiili	TA55+TM55 +TS 65	0100 1400	24	Pari muovirullia		0318 1000
				25	Kaasupullon lämmitin		5073 0000