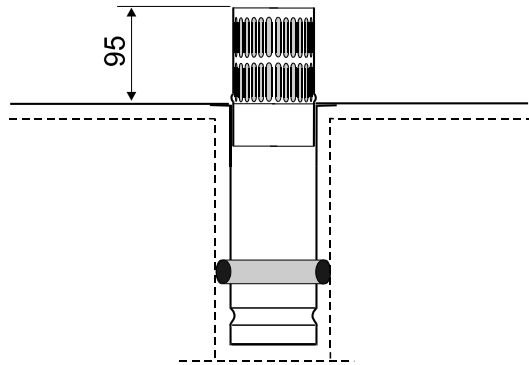


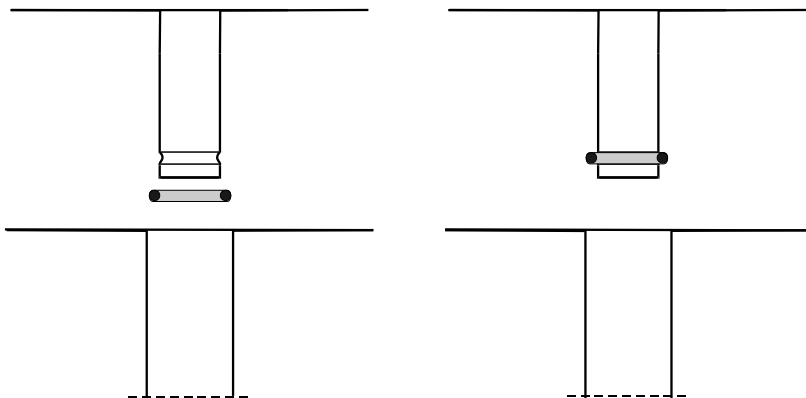
## C-SANEERAUSKATTOKAIVON ASENNUSOHJE



**Saneerauskaivon** putken ulkohalkaisijan erotus vanhan kaivon putken sisähalkaisijaan on oltava n. 10 mm

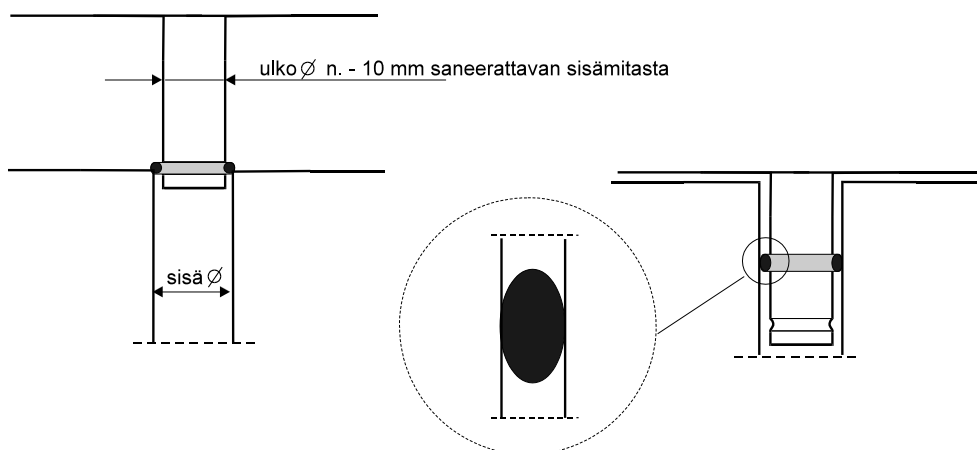
### VAIHE 1

- aseta tiivisterengas putken ohjausuraan
- putkea eikä tiivisterengasta ei saa rasvata
- varmista vanhan kaivon poistoputken puhtaus

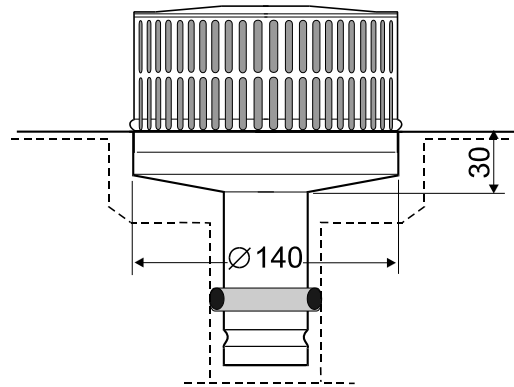


### VAIHE 2

- työnnä saneerauskaivon putki kohtisuorassa vanhan kaivon putken sisään
- tiivisterengas siirtyy ohjausurasta tiivistäen vanhan kaivon ja saneerauskaivon putkien liitoksen.



# UV-SANEERAUSKAIVON ASENNUSOHJE

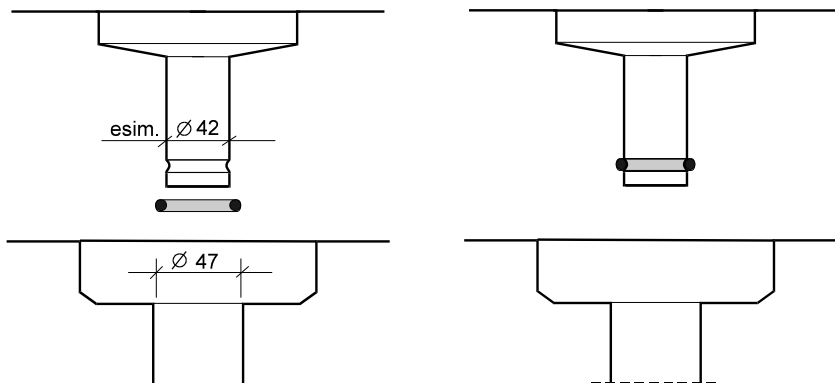


**Umpivirtauskaivojen** putken ulkohalkaisijan erotus vanhan kaivon putken sisähalkaisijaan on oltava n. 5 mm.

**Perinteisten kaivojen** suuremmissa putkihalkaisijoissa putkien kokoero on n.10 mm.

## VAIHE 1

- aseta tiivisterengas putken ohjausuraan
- putkea eikä tiivisterengasta ei saa rasvata
- varmista vanhan kaivon poistoputken puhtaus



## VAIHE 2

- työnnä saneerauskaivon putki kohtisuorassa vanhan kaivon putken sisään
- tiivisterengas siirtyy ohjausurasta tiivistäen vanhan kaivon ja saneerauskaivon putkien liitoksen.

