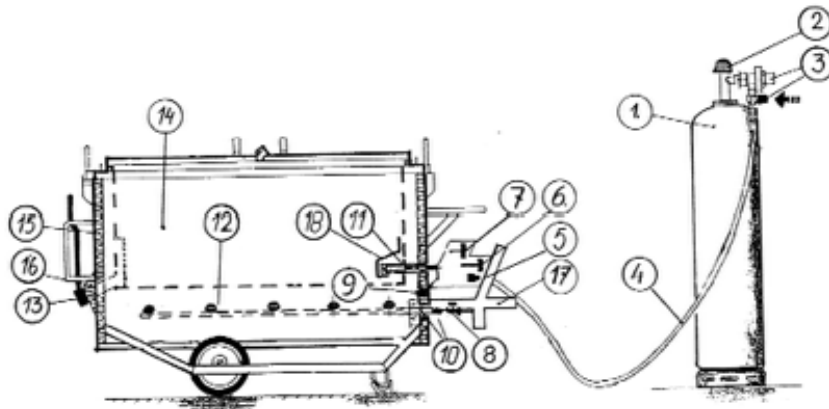


## GRÜN PRIMAT 250 BITUMIKEITTIMEN KÄYTTÖOHJE

Varmista, että bitumikeittimen ja kaasupullon välisessä kaasuletkussa on 1,5 bar paineensäätöventtiili sekä ko. venttiiliin liittyvä letkurikkosuoja. Ilman näitä keitintä ei saa ottaa käyttöön.

1. Aseta keitin tukevaan asentoon siten, että lämmönvalvonta-automaatiikan puoleinen pää on hieman alempana kuin hanapäät. Lievä kallistus estää tankattavien bitumilohkareiden liukumisen hanan eteen ja mahdollistaa keittimen moitteettoman toiminnan. Kiinnitä kaasuletku (4) ja täytä keitin (14) bitumilohkareilla siten että kannet sulkeutuvat esteettä.
2. Tarkista että polttimeen sulkuventtiili (8) on kiinni ennen kuin avaat kaasupullon venttiilin (2).
3. Varmista kaasupullon pystyssä pysyminen. Avaa kaasupullon sulkuventtiili (2) ja paina letkurikkosuojan (3) nappi ala-asentoon.
4. Vedä poltinosaa ulos keittimestä, paina sytytyksen varmistuspainiketta (5) ja sytytä sytytyspoltin (9), pidä nappia alas painettuna 10-20 sekuntia.
5. Työnnä poltinosaa takaisin keittimeen päätevästeeseen saakka ja avaa keittimen polttimeen sulkuventtiili (8). Tätä venttiiliä ei saa avata ennen kuin sytytyspoltin palaa.
6. Säädä termostaattiin (6) haluamasi lämpötila. Varmista käytettävän kumibitumin sulamispiste, n. 200 °C. Termostaatin lämpötila- arvo ei välttämättä ole absoluuttisen tarkka ja se kannattaa kalibroida lämpömittarin ja uloslasketun bitumimassan lämpötilojen mukaan, jotta vältetään bitumin mahdollinen ylikuumentuminen.
7. Kun työt lopetetaan tai keskeytetään, suljetaan ensin kaasupullonventtiili ja kun liekki on sammunut, suljetaan polttimeen sulkuventtiili (8), näin varmistetaan myös kaasuletkun tyhjeneminen.
8. Puhdista keittimen pohjalle kertynyt sakka/kuona päivittäin kuonalapiolla, näin varmistat keittimen parhaan mahdollisen toiminnan sekä tuotantotehon.
9. Bitumikeitintä voidaan nostaa keittimen ympäri menevien liinojen avulla ainoastaan tyhjänä. Keittimellä ei ole nostolaitehyväksyntää, eikä sen ympäri meneviä liinoja tai muuta rakennetta ole mitoitettu nostamiseen osittain tai kokonaan täytenä.



- |                               |   |
|-------------------------------|---|
| 1. kaasupullo                 | 9. sytytyspoltin                                  |
| 2. kaasupullon sulkuventtiili | 10. poltinputki                                   |
| 3. paineen säädin             | 11. tuntoelin                                     |
| 4. kaasuletku                 | 12. polttimet                                     |
| 5. liekinvarmistin            | 13. laskuhana                                     |
| 6. termostaatti               | 14. keittimen sisäallas                           |
| 7. lämpömittari               | 15. keittimen lämpöeristys, koko vaippa eristetty |
| 8. polttimeen sulkuventtiili  | 16. laskuhanan lämpöeristys                       |
|                               | 17. automaatiikan suojaakaari                     |