

Alipainetuuletin



Alipainetuulettimien tehtävä on poistaa vesikaton rakenteisiin kertyvää kosteutta. Niiden sijoittelu ja kappalemäärä on suunniteltava jokaiselle katolle erikseen. Paikoissa, joissa lumi voi kinostua, on tämä huomioitava putken korkeutta määritettäessä.

- vedeneristykseen liitettävä laipallinen runko-osa, putken minimikorkeus 300mm
- irrallinen hattuosa
- materiaali haponkestävä teräs tai kupari
- saatavana myös lape- ja harjamalli katon kaltevuuden mukaan

Lisävarusteet:

- putken kondenssieristys
- diffuusiovesikuppi
- hattuosan pieneläinverkko
- pulverimaalaus RAL-sävyin

Tuotteet:

ATH-100mm, hst (runko + hattu)

ATH-150mm, hst (runko + hattu)

ATH-100 hattuosa

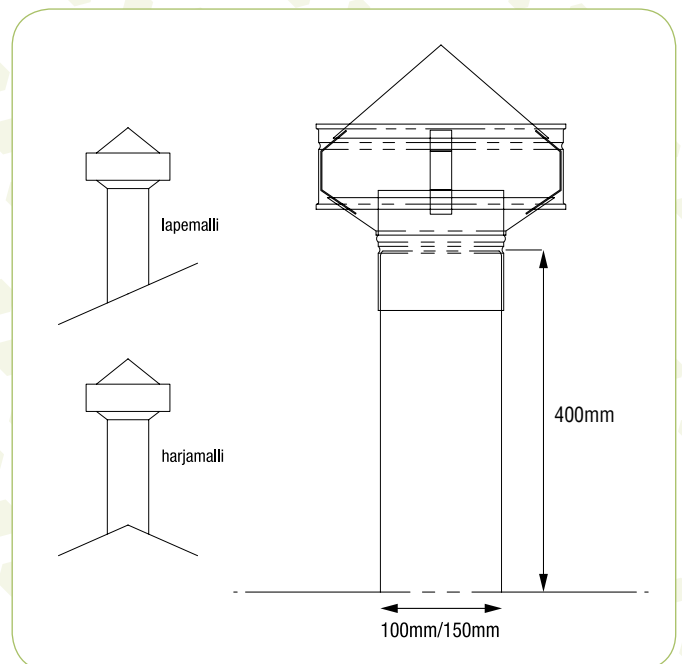
ATH-150 hattuosa

ATK-100mm, cu (runko+hattu)

ATK-150mm, cu (runko+hattu)

ATK-100mm hattuosa

ATK-150mm hattuosa



Jyrkän katon tuuletuksen ohjeellinen mitoitus Toimivat Katot 2013 mukaisesti

Kattokaltevuus	min. tuuletusväli	ilmanottoaukot promillea/ katto-m ²	poistoaukot promillea/ katto-m ²
1:10 tai jyrkempi	100mm	2,0	2,0
1:10 - 1:20	200mm	2,5	2,5