

KATTOKAIVOT Peltitarvike Oy



KATTOKAIVOT

Kattokaivoja käytetään sadeveden poistoon loivilta katoilta. Vesi ohjataan kallistusten avulla kattokaivoihin ja niistä edelleen sadevesijärjestelmään.

Tuotteet

- kattokaivot loiville katoille
- käännetyin katon kaivot
- höyrynsulkukaivot
- saneerauskaivot
- sihtirakenteet käännetyin katon kaivoille
- liikennöityjen tasojen sadevesikaivot
- sadevesikaivot betonikansille
- ulosheittäjät

Materiaali

- haponkestävästä teräs, AISI 316 L (hst)
- kupari (cu)

Mitoitus

Kattokaivot mitoitetaan LVI-suunnitelman mukaisesti. Kattokaivojen määrä voidaan arvioida periaatteella yksi kattokaivo/200 m², kun kaivon poistoputki on halkaisijaltaan ≥ 100 mm.

Laadunvalvonta

Tuotannon sisäisen laadunvalvonnan lisäksi kattokaivojen tiiveyttä testaa VTT:n Rakennus- ja yhdyskuntatekniikka.

CAD-kuvat, asennus- ja huolto-ohjeet
www.peltitarvike.fi



KATTOKAIVOT LOIVILLE KATOILLE

Kattokaivo malli A

Eryityisesti vaativat rakennuskohteet

- kartiomallinen lukittava lankasihti, ros-kasihti malli A
- katekerrokseen liitettävä eristyslaippa, Ø 530 mm
- kaltevareunainen kokooma-allas, Ø 220 mm, h = 50
- poistoputken pituus tilauksen mukaan

Kattokaivo malli A2

Vaativat rakennuskohteet

- lehtisihti malli B

Malli A, allasmallin kaivo (Ø 220 mm)

Tuote	LVI-nro	Materiaali
A-75	3380110	cu
A-110	3380112	cu
A-160	3380114	cu
A-75	3380120	hst
A-110	3380122	hst
A-160	3380124	hst

Malli A2, allasmallin kaivo (Ø 220 mm)

Tuote	LVI-nro	Materiaali
A2-75	3380140	hst
A2-110	3380142	hst
A2-75	3380144	cu
A2-110	3380146	cu

Malli B, umpivirtauskattokaivo, allasmallin kaivo (Ø 220 mm)

Tuote	LVI-nro	Materiaali
B-50	3380210	cu
B-75	3380212	cu
B-50	3380220	hst
B-75	3380222	hst

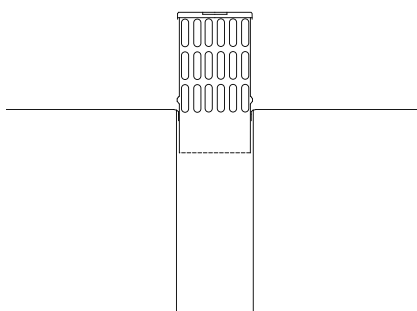
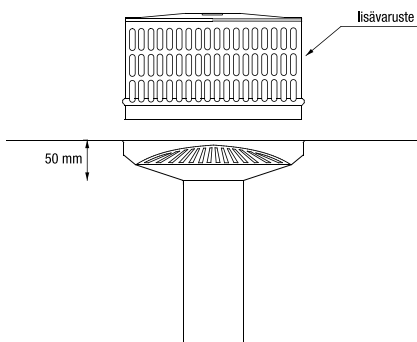
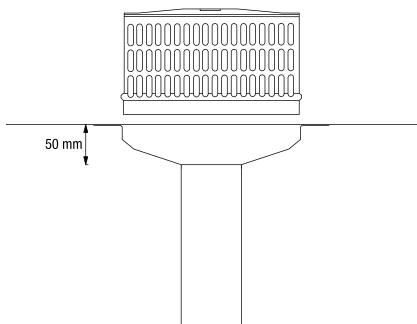
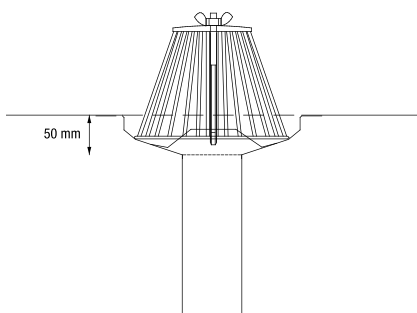
Malli C

Tuote	LVI-nro	Materiaali
C-50	3380300	cu
C-75	3380310	cu
C-110	3380312	cu
C-160	3380314	cu
C-50	3380302	hst
C-75	3380320	hst
C-110	3380322	hst
C-160	3380324	hst

- katekerrokseen liitettävä eristyslaippa, Ø 530 mm
- kaltevareunainen kokooma-allas, Ø 220 mm, h = 50
- poistoputken pituus tilauksen mukaan

Kattokaivo malli B Umpivirtausjärjestelmät

- roskasihti malli B, umpivirtaussihti
- katekerrokseen liitettävä eristyslaippa, Ø 530 mm
- kaltevareunainen kokooma-allas, Ø 220 mm, h = 50
- poistoputken pituus tilauksen mukaan



Kattokaivo malli C

Vaativuudeltaan normaalit kohteet

- roskasihti malli C
- katekerrokseen liitettävä eristyslaippa: Ø 500 mm (Ø >110 mm)
- Ø 410 mm (Ø ≤ 110 mm)
- poistoputken pituus tilauksen mukaan



KÄÄNNETYN KATON KAIVOT

Malli KK

- katekerrokseen liitettävä eristyslaippa: Ø 530 mm
- kaltevareunainen kokooma-allas: h = 50 tai 100 mm, Ø 220 mm
- pohja- tai sivu-ulosotolla (Ø 75 mm)
- poistoputken pituus tilauksen mukaan

Malli KK, allasmallin kaivo (Ø 220 mm), pohja- tai sivu-ulosotolla

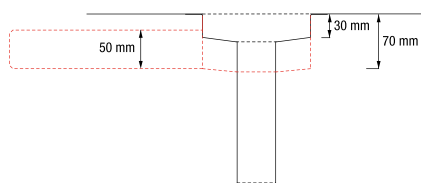
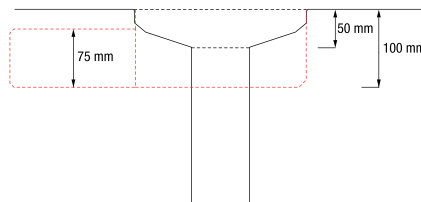
Tuote	LVI-nro	Materiaali
KK-75	3380420	hst
KK-75 sivu-ulosotto	3380421	hst
KK-110	3380422	hst
KK-160	3380424	hst

Malli PK

- katekerrokseen liitettävä eristyslaippa: Ø 500 mm
- kaltevareunainen kokooma-allas: h = 70 tai 30 mm, Ø 140 mm
- pohja- tai sivu-ulosotolla (Ø 50 mm)
- poistoputken pituus tilauksen mukaan

Malli PK, allasmallin kaivo (Ø 140 mm), pohja- tai sivu-ulosotolla

Tuote	LVI-nro	Materiaali
PK-50... 75	3380510	cu
PK-50... 75	3380520	hst
PK-50 sivu-ulosotto	3380515	cu
PK-50 sivu-ulosotto	3380525	hst

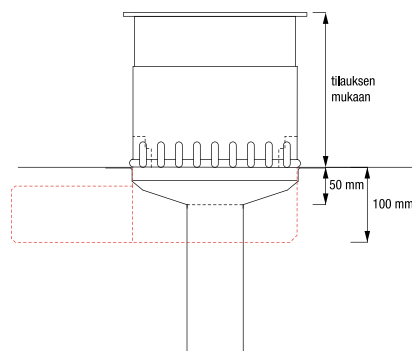


SIHTIRAKENTEET KÄÄNNETYN KATON KAIVOILLE

TERASSIT, PARVEKKEET JA MUUT KÄVELYTASOT

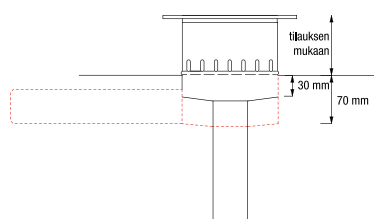
Terassitason sihtirakenne

- sopii käännetyn katon kaivoon malli KK
- rei'itetty kansi 240 x 240 mm
- kehys 245 x 245 mm
- hiekankerääjä
- aukotettu korokerengas (h ≤ 500 mm)
- materiaali: hst
- LVI-nro 3380460



Parveketason sihtirakenne

- sopii käännetyn katon kaivoon malli PK
- rei'itetty kansi 190 x 190 mm
- kehys 194 x 194 mm
- aukotettu korokerengas (h ≤ 500 mm)
- materiaali: hst
- LVI-nro 3380560

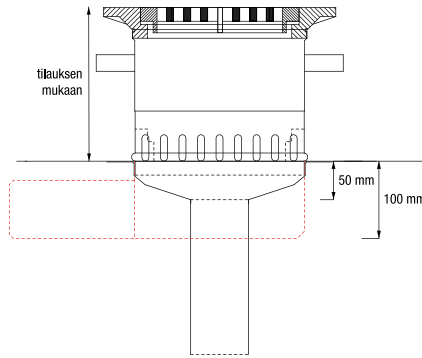


SIHTIRAKENTEET KÄÄNNETYN KATON KAIVOILLE

LIIKENNÖIDYT TASOT sopii kaivoon malli KK

Rakenne

- valurautainen sadevesikansi ja kehys
- hiekankerääjä, hst
- aukotettu korokerengas, 2-osainen (h ≤ 500 mm), hst



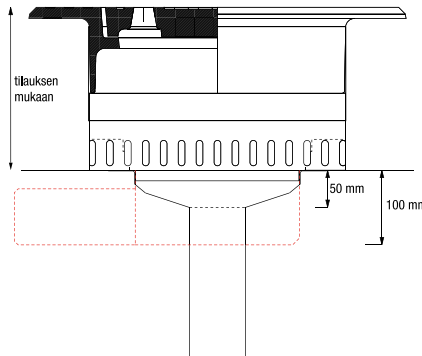
LVI-nro 3380465

LTSK-sihtirakenne

- sadevesikansi Ø 205 mm, kantavuus 12,5 tn
- valurautakehys 300 x 300 mm
- LVI-nro 3380465

Liikennöidyn tason sihtirakenne 300/500

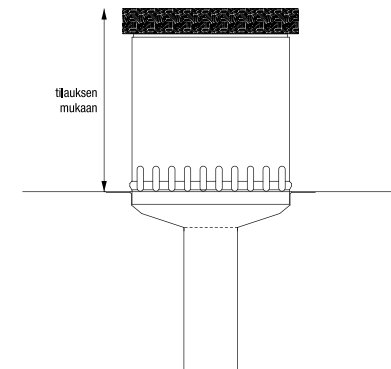
- sadevesikansi Ø 300 mm, kantavuus 25 tn, LVI-nro 3380475
- lukkiutuva sadevesikansi Ø 300 mm, kantavuus 40 tn LVI-nro 3380476
- valurautakehys Ø 500 mm



LVI-nro 3380475

Liikennöidyn tason sihtirakenne 300/450 x 450

- sadevesikansi Ø 300 mm, kantavuus 25 tn, LVI-nro 3380482
- lukkiutuva sadevesikansi Ø 300 mm, kantavuus 40 tn, LVI-nro 3380483
- valurautakehys 450 x 450 mm



LVI-nro 3380490

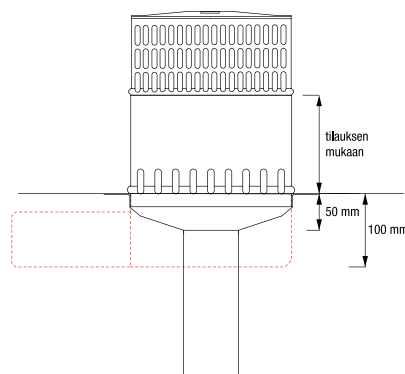
Liikennöidyn tason sihtirakenne 500/700

- sadevesikansi Ø 500 mm, kantavuus 40 tn
- valurautakehys Ø 700 mm
- LVI-nro 3380480

MUUT RAKENTEET sopii kaivoon malli KK

Viherkaton sihtirakenne, VKV

- lämmöneristetty umpikansi
- aukotettu korokerengas (h ≤ 500 mm)
- materiaali: hst
- LVI-nro 3380490



LVI-nro 3380450

Kattotason sihtirakenne

- lehtisihti B
- aukotettu korokerengas (h ≤ 500 mm)
- materiaali: hst
- LVI-nro 3380450

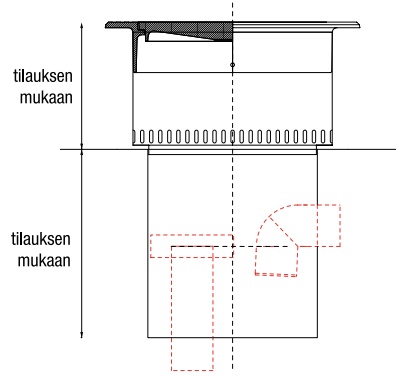
SADEVESIKAIVO BETONIKANSILLE

- sadevesikansi tilauksen mukaan (esim. Ø 160 tai 300 mm)
- poistoyhde (Ø ja pituus) tilauksen mukaan
- katkaisulaippa



LIKENNÖIDYN TASON SADEVESIKAIVO

- kaivon mitoitus tilauksen mukaan
- valurautainen sadevesikansi ja kehys tilauksen mukaan
- muu rakenne: hst
- viemäriähtö sivusta tai pohjasta
- sakkapesä
- voidaan varustaa lämmitysvastuksella, kondenssieristyksellä ja irrotettavalla vesilukolla



HSKS HÖYRYNSULKUKAIVO

Höyrynsulkukaivo on höyrynsulkuun ilma- ja vesitiiviisti liitettävä kaivo. Kaivon poistoputki liitetään suoraan sadeveden poistoviemäriin. Varsinainen kattokaivo liitetään höyrynsulkukaivoon vedeneristystyön yhteydessä.

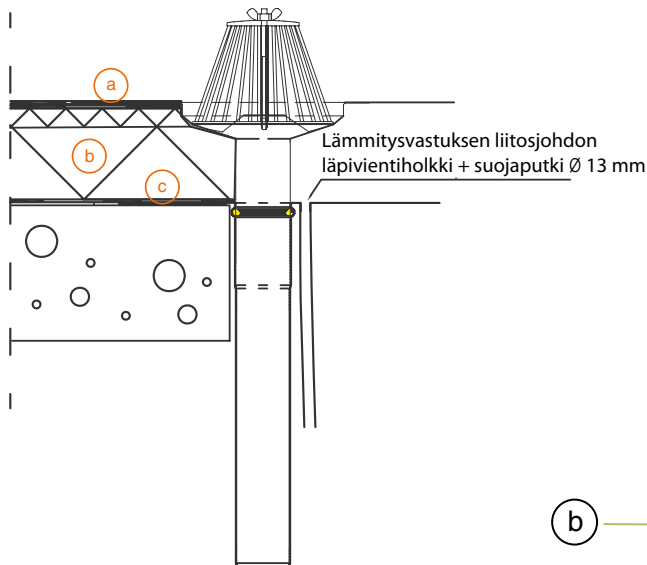
Tällä järjestelmällä saadaan katto ja koko rakennus mahdollisimman pian vedenpitäväksi ja mahdollistetaan alla olevien tilojen rakentaminen kuivissa olosuhteissa.

Myös rakennusaikainen kosteus sisäkalusteissa jää pieneksi. Samalla varmistetaan rakenteelle varma ja pitävä ilmatiiveys sekä vältetään myöhemmät mahdolliset kondenssiongelmat.



Rakenne

- höyrynsulkuun liitettävä eristyslaippa
- poistoputki huulitiivisteellä
- vastuksen liitosjohdon läpimenoholkki ja läpivientiputki
- mitoitus LVI-suunnitelman mukaan



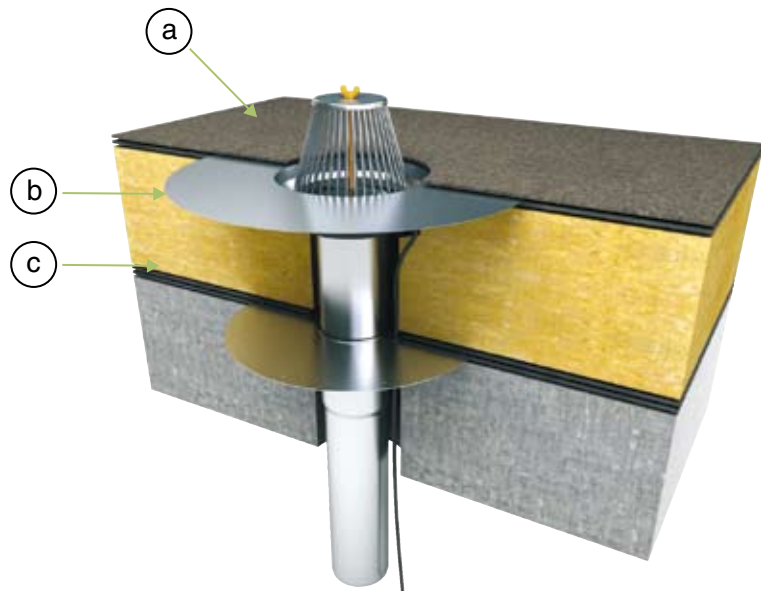
Kattokaivo malli A + höyrynsulkukaivo

Rakenne

- vedeneristys
- lämmöneriste
- höyrynsulku

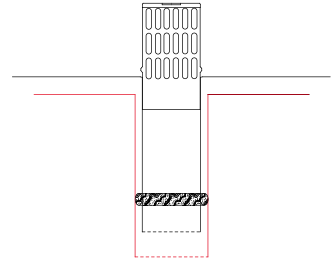
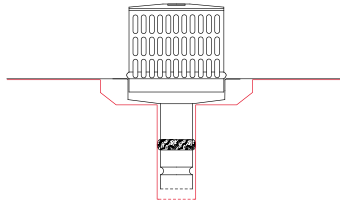
Höyrynsulkukaivo malli HSKS

Tuote	LVI-nro	Materiaali
HSKS-50/160 mm	3380350	hst
HSKS-50/500 mm	3380351	hst
HSKS-75/175 mm	3380352	hst
HSKS-75/500 mm	3380353	hst
HSKS-110/200 mm	3380354	hst
HSKS-110/500 mm	3380355	hst
HSKS-160/290 mm	3380356	hst
HSKS-160/500 mm	3380357	hst



SANEERAUSKAIVOT

Vesikaton saneerauksen yhteydessä uusitaan kattokaivot. Erikoistapauksessa vanhojen kaivojen sisään voidaan asentaa saneerauskaivot. Saneerauskaivon tiiviste varmistaa liitoksen tiiveyden. Kattokaivojen UV-50 ja B-50 saneerauskaivona käytetään malli PK-kaivoa. Kattokaivojen UV-70 ja UV-80 saneerauskaivona käytetään malli B-kaivoa.



Saneerauskaivot

Tuote	LVI-nro	Materiaali
C-saneerauskaivo 50... 110 mm	3380381	cu
C-saneerauskaivo 50... 110 mm	3380382	hst
C-saneerauskaivo 120... 160 mm		cu/hst
B/UV-saneerauskaivo	3380281	cu
B/UV-saneerauskaivo	3380282	hst
UV-70/UV-80-saneerauskaivo		cu/hst
PK-saneerauskaivo	3380391	cu
PK-saneerauskaivo	3380392	hst

ULOSHEITTÄJÄT

Ulosheittäjän tehtävä on johtaa vesi pois katolta, mikäli kattokaivot ovat tukkeutuneet. Jokaisella katolla, jonka vedenpoisto tapahtuu kattokaivojen kautta, tulee olla vähintään yksi ulosheittäjä.

Pienien kattojen ja katosten vedenpoisto voidaan toteuttaa käyttämällä pelkästään ulosheittäjiä.



KATTOKAIVOJEN LISÄVARUSTEET

Lämmitysvastukset

Kaikki kattokaivotyypit voidaan varustaa lämmitysvastuksella, johon sisältyy vastuskaapeli, 1,5 metrin liitäntäkaapeli ja suojakuppi.

- 230 V / 16 W itsesäätyvä
- 230 V / 32 W itsesäätyvä
- Muut tehot ja pituudet tilauksen mukaan.

Kattokaivon kondenssieristys

Kondenssieristyksellä estetään haitallinen kosteuden tiivistyminen kattokaivon ja sadevesiviemärin pintaan. Kattokaivoissa käytetään korkean eristyskyvyn omaavaa solukumieristettä.

Primerointi

Kattokaivojen laippa voidaan käsitellä tehalla SBS-bitumiliuoksella.

Bitumilaippa

Kaikki kattokaivotyypit voidaan varustaa SBS-bitumikermlaipalla.

PVC-laippa

Kaikki kattokaivotyypit voidaan varustaa mekaanisesti kiinnitettävällä PVC-laipalla.

Lisäsihdit

Rengassiivilä

Rengassiivilää käytetään kattokaivojen lisäsäihtinä. Paikallaan pysyminen on varmistettu lisäpainoilla. Sopii kaikille kattokaivotyypeille.

- Ø 300 ja 400 mm
- hst tai galvanoitu teräs

Lisä- ja varaosasihdit

Tuote	LVI-nro	Materiaali
Rengassiivilä Ø 300	3380610	galv.
Rengassiivilä Ø 400	3380620	galv.
Rengassiivilä Ø 300	3380630	hst
Rengassiivilä Ø 400	3380640	hst
Lehtisihti B	3380660	hst
Roskasihti A	3380840	hst
Roskasihti B	3380850	cu
Roskasihti B	3380860	hst
Roskasihti C- 75 (Ø 42... 75 mm)	3380820	hst
Roskasihti C-110 (Ø 80... 110 mm)	3380822	hst
Roskasihti C-160 (Ø 120... 160 mm)	3380824	hst
Rei'itetty kansi malli PK	3380570	hst
Lehtisihti PK	3380580	hst

VALMISTUS, MARKKINOINTI JA TEKNINEN NEUVONTA

Peltitarvike Oy
Kytöntie 25
00770 HELSINKI
Puhelin 020 741 2770
Faksi 020 741 2780
myynti@peltitarvike.fi
etunimi.sukunimi@peltitarvike.fi
www.peltitarvike.fi